

ساخت بیورآکتور زیست تقلید در مهندسی بافت قلب

زهرا شمس^۱، بابک اکبری^{۲*}، سارا رجیبی^{۳*}، ناصر اقدمی^۴

مقاله پژوهشی

مقدمه: هدف اصلی مهندسی بافت قلب، تقلید از بافت طبیعی قلب با در نظر گرفتن نقش مهم داربست و شبیه‌سازی مکانیکی می‌باشد. **روش بررسی:** برای رسیدن به این منظور، داربست ترکیبی با نانوفیبرهای موازی از پلیمرهای پلی‌کاپرولاکتون و ژلاتین با درصد ترکیبی ۷۰ به ۳۰ و با بیشترین شباهت با ماتریکس خارج سلولی قلب توسط روش الکتروریسی تهیه گردید. با استفاده از تصاویر میکروسکوپ الکترونی و آزمون‌های زاویه تماس و آنالیز استحکام مکانیکی در جهت نانوفیبرها، داربست ترکیبی ایجاد شده مورد بررسی قرار گرفت. به منظور شبیه‌سازی ضربان سلول‌های قلبی، یک بیورآکتور، جهت اعمال بار مکانیکی با فرکانس و درصد کشش مشخص در جهت نانوفیبرهای موازی طراحی گردید تا بتواند ضربان طبیعی قلب را شبیه‌سازی کند.

نتایج: آزمون‌های زاویه تماس و آنالیز استحکام مکانیکی نشان داد که داربست از نظر چسبندگی و استحکام، شرایط مناسبی برای استفاده به عنوان داربست قلبی و قرار گرفتن تحت بار مکانیکی با فرکانس ۱ هرتز و کشش ده درصد را دارا می‌باشد. بیورآکتور نیز توانست به درستی در مدت زمان مشخص، فرکانس، کشش و حرارت مورد نیاز را فراهم کند.

نتیجه‌گیری: از آنجا که مهم‌ترین تفاوت سلول قلبی با سایر سلول‌های بدن در داشتن ضربان است، ساخت یک بیورآکتور که بتواند ضربان طبیعی و دمای مورد نیاز سلول‌ها در بدن را در محیط آزمایشگاه شبیه‌سازی کند، می‌تواند گام مهمی در مهندسی بافت قلب باشد.

واژه‌های کلیدی: مهندسی بافت قلب، بیورآکتور، پلی‌کاپرولاکتون-ژلاتین، زیست تقلیدی

ارجاع: شمس زهرا، اکبری بابک، رجیبی سارا، اقدمی ناصر. ساخت بیورآکتور زیست تقلید در مهندسی بافت قلب. مجله علمی پژوهشی دانشگاه علوم پزشکی شهید صدوقی یزد ۱۴۰۰؛ ۲۹ (۲): ۱۳-۳۵۰۰.

۱ و ۲ - مهندسی علوم زیستی، دانشکده علوم و فنون نوین، دانشگاه تهران، تهران، ایران.

۳ - پژوهشگاه رویان، پژوهشکده زیست شناسی و فناوری سلول‌های بنیادی جهاددانشگاهی، مرکز تحقیقات علوم سلولی، گروه فناوری نانو و زیست مواد، تهران، ایران.

۴ - پژوهشگاه رویان، پژوهشکده زیست شناسی و فناوری سلول‌های بنیادی جهاددانشگاهی، مرکز تحقیقات علوم سلولی، گروه زیست پزشکی ترمیمی، تهران، ایران.

* (نویسندگان مسئول): تلفن: ۰۲۱۶۱۱۱۸۴۵۹، پست الکترونیکی: babakbari@ut.ac.ir، صندوق پستی: ۱۴۳۹۹۵۷۱۳۱

تلفن: ۰۲۱۲۳۵۶۲۵۲۵، پست الکترونیکی: strajabi@royaninstitute.org، صندوق پستی: ۱۶۶۳۵۱۴۸

تنها ۱۵ درصد از سلول‌ها به محل مورد نظر رسیده (۷) و در صورت تزریق مستقیم به بافت نیز با وجود اینکه اکثر سلول‌ها به قسمت مورد نظر می‌رسند ولی به علت عدم وجود داربست مناسب برای تغذیه و رشد، میزان کمی از آن‌ها دارای عملکرد مناسب خواهند بود. لذا ترکیب داربست و سلول‌های پیش‌تاز قلبی (۸) می‌تواند گزینه مناسبی برای درمان باشد. داربست مناسب جهت مهندسی بافت قلب باید دارای شاخصه‌های ذیل باشد:

- از نانوفیبرهایی همگون با قطر یکنواخت تشکیل شده باشد. توسط روش‌های الکتروریسی و یا پرینت سه بعدی می‌توان به داربستی با این مشخصه دست یافت (۹، ۱۰).

- ناهمسانگرد باشد، یکی از خواص عضله قلبی آن است که بارهای مکانیکی در جهت خاصی انتقال می‌یابند و همین باعث شده که داربست قلبی، خواص ناهمسانگردی Anisotropy داشته باشد (۱۱، ۱۲). در روش پرینت سه بعدی می‌توان حرکت نازل را به صورتی برنامه‌ریزی کرد که در نهایت داربستی متشکل از نانوفیبرهای موازی داشت (۸). الکتروریسی بر روی ماندربول چرخان نیز یکی از روش‌های تولید داربست نانوفیبری موازی است که از نظر هزینه نیز مناسب‌تر از روش پرینت سه بعدی می‌باشد (۱۱، ۱۳).

- چسبندگی و استحکام مناسب داشته باشد، از آنجاییکه بافت قلبی به صورت مداوم و سیکل وار تحت نیروی کششی حاصل از انقباض و انبساط می‌باشد، لذا داربست مناسب باید بتواند این میزان کشش را تحمل کند و در طول زمان ترمیم، از سلول‌ها حمایت مکانیکی داشته باشد (۱۴). ماهیچه‌های قلبی مدول یانگی در حدود ۱۰ تا ۲۰ کیلو پاسکال در زمان دیاستول با کشش کمتر از ۱۰ درصد دارد که در پایان دیاستول تا ۵۰ کیلو پاسکال در عضله قلبی سالم و تا ۲۰۰ تا ۳۰۰ کیلو پاسکال در قلب آسیب دیده افزایش می‌یابد. بنابراین داشتن یک داربست الاستومر برای استفاده در سیکل‌های انقباضی بافت قلب بسیار مناسب است (۱۵). پلیمرهای مصنوعی نه تنها خواص مکانیکی خوبی دارند بلکه نرخ تخریب‌پذیری قابل کنترلی را نیز دارا می‌باشند (۱۳، ۱۵). پلی‌کاپرولاکتون (Polycaprolactone PCL)، یک پلیمر

بیماری‌های قلبی یکی از دلایل عمده مرگ و میر در دنیا محسوب می‌شوند به طوری که تقریباً ۴۰ درصد از مرگ و ناتوانی در کشورهای پیشرفته و جهان سوم به علت نارسایی قلبی می‌باشد (۱). طبق تخمین‌های انجام شده در سال ۲۰۱۳، بیشتر از ۱۷/۳ میلیون از مرگ‌های گزارش شده مربوط به بیماری‌های قلبی بوده و انتظار می‌رود که این میزان در سال ۲۰۳۰ به ۲۳/۶ میلیون افزایش یابد (۲). قلب یکی از ارگان‌های پیشرفته در بدن ماست که وظیفه پمپاژ خون به سرتاسر بدن را بر عهده دارد. زمانی که بنا به هر دلیلی، خونرسانی به قسمتی از بافت قلب به خوبی انجام نشود، سلول‌های آن قسمت از بافت می‌میرند و از آنجائیکه سلول‌های قلبی توانایی ترمیم ندارند، شخص دچار نارسایی قلبی می‌گردد. در نارسایی قلبی، عملکرد قلب نیز مختل می‌شود (۳). از گذشته تا کنون درمان‌های زیادی در بیماران دارای نارسایی قلبی انجام شده است که برخی از جمله مصرف دارو، غیرتهاجمی و برخی نیز همچون آژنیوپلاستی، دستگاه حمایت کننده قلبی، پیس میکر و در نهایت پیوند قلب، تهاجمی هستند (۴، ۵). در این روش‌ها هدف اصلی، کمک به قلب است که با وجود اینکه قسمتی از سلول‌های خود را از دست داده است، تاحدی عملکرد خود را بهبود بخشد و توسط دارو تا حدی از پیشرفت بیماری جلوگیری گردد، ولی هیچکدام راه‌حلی برای ترمیم بافت از دست رفته ارائه نمی‌کنند. در نهایت پیوند قلبی نیز که در بیماران مرحله آخر استفاده می‌شود به علت کمبود اهداکننده و همین طور واکنش سیستم ایمنی بدن دچار محدودیت‌های زیادی گردیده است. لذا در سال‌های اخیر، دانشمندان به سراغ روش‌های نوین همچون سلول درمانی و مهندسی بافت رفته‌اند (۵). در روش‌های نوین، سعی بر آن است که سلول‌های زنده بتوانند جایگزین سلول‌های مرده گردند. تزریق سلول‌های بنیادی به محل آسیب دیده یکی از روش‌های مورد استفاده است که می‌تواند از طریق تزریق مستقیم به قسمت آسیب دیده و یا تزریق شریانی صورت گیرد (۶). این روش‌ها مشکلاتی نیز در بردارند، به طوری که در صورت تزریق به شریان کرونری،

جهت مشخص به صورت موثرتری انتقال می‌یابد، لذا نیروی اعمالی از سمت بیورآکتور طراحی شده در جهت نانوفیبرهای موازی به میزان بهتری انتقال یافته و لذا تولید این بیورآکتور می‌تواند در مهندسی بافت قلب و در پژوهش‌های آینده تاثیر بسزا داشته باشد. بنابراین، در صورت کشت سلول‌های قلبی بر روی داربست تحت اعمال بار مکانیکی، نیروی مکانیکی در جهت نانوفیبرها انتقال یافته و سلول‌های قرار گرفته در جهت نانوفیبرها، مشابه آنچه در بافت طبیعی قلب و در جهت Gap Junctionها اتفاق می‌افتد، تحت ضربان قرار می‌گیرند و گزینه مناسبی برای پیوند به بافت آسیب‌دیده قلبی و جلوگیری از آریتمی خواهند بود.

روش بررسی

۲-۱- مواد

پلی‌کاپرولاکتون (Mw 80,000 g/mol)، ژلاتین خوکی نوع A و محیط کشت IMDM Iscove's Modified Dulbecco's Medium تهیه شده از برند سیگما آلدریج، اسید استیک، اسید فرمیک، گلوکارآلدئید، اتانول و فسفات بافرسالین (Phosphate Buffer Saline PBS) تهیه شده از مرک و آمینواسید، پنی‌سیلین و آل‌گلوتامین تهیه شده از اینویترژن و در نهایت سرم جنین گاوی (Fetal Bovin Serum FBS) خریداری شده از گیبکو مواد مورد استفاده در این پژوهش می‌باشند.

۲-۲- به دست آوردن پارامترهای بهینه الکتروریسی جهت تهیه داربست نانوفیبری جهت دار

در ابتدا برای به دست آوردن محلولی با غلظت پلیمر ۱۴٪، حلال را که ترکیبی از اسیدفرمیک و اسید استیک تهیه شده از MERK آلمان با نسبت‌های ۷ به ۳ است را آماده کرده (۲۳) (از آنجائیکه اسید فرمیک ثابت دی‌الکتریک بالاتری دارد و برای الکتروریسی مناسب‌تر است به میزان بیشتری در حلال استفاده شد) سپس برای به دست آوردن پارامترهای بهینه جهت الکتروریسی و داشتن نانوفیبرهای موازی و همگون، پلیمرهای PCL و ژلاتین نوع A خوکی که هر دو از کمپانی Sigma Aldrich تهیه شده بودند با نسبت PCL/Gelatin=70/30 مخلوط گردیده و به حلال اضافه شد و سپس به مدت ۱ ساعت

مصنوعی از خانواده پلی‌یورتان‌هاست که به داشتن خواص الاستومری خیلی خوب شناخته شده است (۱۶) ولی در عین حال از آنجائیکه ذاتاً هیدروفوب است نمی‌تواند شرایط مناسبی جهت چسبندگی سلول مهیا کند، لذا ترکیب آن با یک داربست طبیعی همچون ژلاتین Gelatin می‌تواند هر دو فاکتور چسبندگی و استحکام مکانیکی را ایجاد کند. البته درصد ترکیب این دو پلیمر نیز اهمیت بسیار بالایی دارد. درصد انتخابی ترکیبی باید به گونه‌ای باشد که داربست علاوه بر داشتن استحکام مکانیکی، چسبندگی سلولی مناسبی نیز داشته باشد و در عین حال نیز همگون باشد (۱۵، ۱۳). در مهندسی بافت قلب، یکی از مشکلاتی که در پیوند داربست حاوی سلول‌های پروژنیاتور قلبی به بافت آسیب‌دیده وجود دارد، این است که این سلول‌ها پس از جایگزینی با سلول‌های مرده نمی‌توانند خود را حین ضربان با سلول‌های طبیعی بافت قلب انطباق دهند و به همین علت موجب آریتمی می‌گردند. لذا اگر بتوان سلول‌ها را قبل از پیوند به بافت، تحت اعمال بار مکانیکی با فرکانس و میزان کشش مشابه با بافت طبیعی قرار داد، ژن‌هایی که مربوط به انقباض سلول‌ها و همزمان‌سازی آن‌ها هستند به میزان بیشتری بیان می‌شوند (۱۹-۱۷). در این مطالعه با ساخت داربست نانوفیبری ترکیبی از ۲ پلیمر PCL و ژلاتین با درصد ترکیب مناسب توسط روش الکتروریسی با ماندرویل چرخان و ساخت دستگاه اعمال بار مکانیکی قادر به تولید فرکانس و درصد کشش مشخص و هم‌چنین تولید درجه حرارت مورد نیاز زنده‌مانی سلول‌ها (۳۷ درجه سلسیوس)، سعی شده که محیط طبیعی سلول‌های قلبی در بدن تا حد امکان شبیه‌سازی گردد. با وجود تحقیق‌هایی در زمینه اعمال بار مکانیکی و الکتریکی به داربست حاوی سلول و بررسی نتایج (۲۰-۲۲)، تاکنون دستگاهی که بتواند اعمال بار مکانیکی را به صورت مستقیم به داربست الکتروریسی ۲ بعدی ناهمسانگرد در جهت نانوفیبرهای موازی انجام دهد و همین طور بدون نیاز به انکوباتور و در محیط آزمایشگاه قادر به فراهم نمودن دمای ثابت ۳۷ درجه سلسیوس برای سلول‌ها باشد، طراحی و ساخته نشده است. طبق یافته‌های علم فیزیک، بار مکانیکی در یک

مورفولوژی، میزان همگون بودن و جهت‌دار بودن نانوفیبرها برای تهیه تصاویر میکروسکوپ الکترونی (Scanning Electron Microscope SEM) فرستاده شدند. برای اینکه با تابش الکترونی بتوان از سطح پلیمر تصویر تهیه کرد، بایستی روی سطح آن پوششی از طلا ایجاد کرد تا سطح رسانا گردد. سپس با اعمال ولتاژ ۲۰۰۰ ولت از نمونه‌ها تصویربرداری گردید.

بر روی استیرر با سرعت ۵۰۰ دور بر دقیقه و بدون اعمال حرارت قرار داده شد. برای تهیه داربست از محلول تهیه شده، از روش الکترورسی استفاده شد. برای داشتن نانوفیبرهای موازی از ماندروول چرخان استفاده گردید. جهت به‌دست آوردن پارامترهای بهینه الکترورسی، با تغییر نرخ تغذیه، فاصله سوزن تا کالکتور، ولتاژ و سرعت چرخش ماندروول (۲۴) طبق جدول ۱، ۶ نمونه به دست آمد. نمونه‌ها به منظور مشخص شدن

جدول ۱: ساخت ۶ داربست ترکیبی PCL/Gelatin=70/30 با تغییر پارامترهای مختلف الکترورسی. غلظت داربست (14%) w/v بوده و فرآیند الکترورسی در دمای محیط انجام می‌گیرد.

نمونه	نرخ تغذیه (میلی لیتر / ساعت)	فاصله سوزن تا کالکتور (سانتی متر)	ولتاژ (کیلو ولت)	سرعت چرخش ماندروول (دور بر دقیقه)
آ - ۱	۰/۱	۱۵	۱۷	۲۰۰۰
آ - ۲	۰/۲	۱۲	۱۵	۲۰۰۰
آ - ۳	۰/۱	۱۲	۱۲	۱۸۰۰
ب - ۱	۰/۳	۱۰	۱۷	۱۵۰۰
ب - ۲	۰/۳	۱۰	۱۷	۲۰۰۰
ب - ۳	۰/۳	۱۰	۱۷	۲۵۰۰

زاویه تماس استاتیک به روش قطره سسایل اندازه‌گیری شده که در آن یک قطره به حجم ۳ میکرولیتر بر روی پلیمر قرار داده شده و هنگامی که قطره بر روی سطح پایدار شد، با دوربین از آن عکس‌برداری گردید. مقایسه استحکام مکانیکی در ۳ درصد ترکیبی مختلف با استفاده از دستگاه اینسترون مدل TM-SM ساخت کشور انگلستان انجام گردید. در ابتدا طول و ضخامت نمونه‌ها اندازه‌گیری و سپس با نرخ کرنش ۵ میلی‌متر در دقیقه، نیروی کششی در جهت نانوفیبرها به نمونه‌ها وارد گردید (۲۵). پس از ۵ بار تکرار برای هر نمونه، نمودارهای تنش-کرنش به‌دست آمده و با یکدیگر مقایسه گردید.

۲-۵- آنالیز بررسی اندرکنش سلول با داربست

در قدم اول، رده سلولی مورد نظر که سلول‌های پروژنیاتور قلبی Cardiac Progenitor Cells بودند، در پژوهشگاه رویان در محیط کشت IMDM برند سیگما حاوی ۱ درصد آل‌گلوتامین اینویتروژن، آمینواسیداینویتروژن، آنتی‌بیوتیک اینویتروژن و ۱۰ درصد FBS

۲-۳- به‌دست آوردن درصد ترکیبی بهینه برای دو پلیمر PCL و ژلاتین

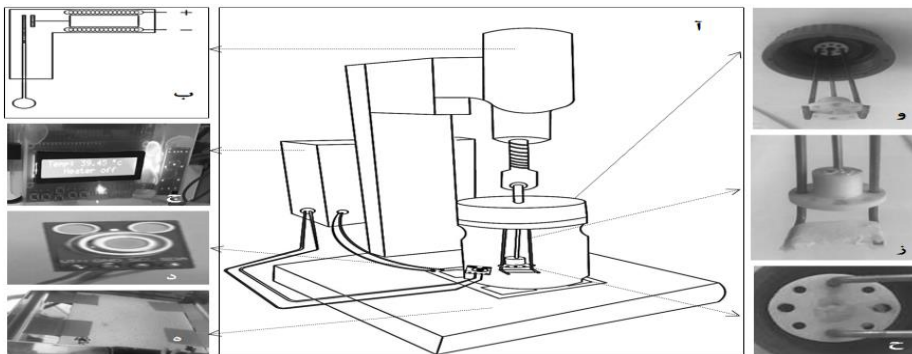
پس از مشخص شدن پارامترهای مناسب جهت الکترورسی و به‌دست آوردن داربست با نانوفیبرهای موازی و توزیع یکنواخت، درصدهای ترکیبی مختلف از لحاظ میزان آب‌دوستی و همین‌طور استحکام مکانیکی مورد آزمایش قرار گرفتند. برای این منظور، ۳ داربست با درصدهای ترکیبی PCL/Gelatin= 80/20، PCL/Gelatin= 70/30 و PCL/Gelatin= 60/40 با در نظر گرفتن پارامترهای بهینه الکترورسی تولید گردیدند.

۲-۴- بررسی خواص فیزیکی و شیمیایی داربست

با استفاده از تصاویر میکروسکوپ الکترونی، توزیع قطری داربست‌ها و میزان پراکندگی آن‌ها، توسط نرم‌افزار تحلیل آماری SPSS با هم مقایسه شد تا همگون‌ترین حالت مشخص گردد. میزان آب‌دوستی داربست‌ها نیز با استفاده از روش ارزیابی زاویه تماس در ۳ داربست با درصدهای ترکیبی مختلف به‌دست آمد.

۲-۶-۱- طراحی مکانیکی بیورآکتور

در طراحی این بیورآکتور از یک بدنه نگهدارنده از جنس استیل و یک عدد آرمیچر که قادر است با فرکانس و نیروی مشخصی که از سمت برد فرکانس ساز برایش تعیین می‌شود حرکت کند، استفاده شده است. داخل آرمیچر یک بوبین که حاوی سیم پیچ و هسته می‌باشد قرار گرفته است. هسته بوبین به یک میله فلزی متصل شده که از طریق سوراخی که بر روی درب بطری تعبیه شده، وارد بطری شده و از آنجا به دو پایه استیل دیگر متصل می‌گردد که محل قرارگیری داربست بر روی آن‌هاست. بوبین وقتی که تحت اعمال ولتاژ ۵ ولت قرار می‌گیرد (۲۹)، به علت میدان مغناطیسی نسبتاً قوی ایجاد شده در بین سیم پیچ‌ها، هسته را به سمت بالا (درجهت میدان) حرکت می‌دهد. با حرکت هسته به سمت بالا، دو پایه استیل که محل قرارگیری داربست قلبی هستند، از هم فاصله می‌گیرند. با قطع ولتاژ، پایه‌ها به محل اولیه خود بر می‌گردند. حرکت پایه‌ها باعث می‌شود که به داربستی که بر روی آن‌ها قرار خواهد گرفت، نیروی کششی با نرخ ۱۰ درصد و فرکانس ۱ هرتز اعمال گردد (۳۰، ۲۹، ۲۷). کلیه قطعات در تماس مستقیم و غیرمستقیم با داربست از جنس تفلون و استیل انتخاب شده اند تا قابل اتوکلاو باشند. شکل ۱، شماتیک و ساختار دستگاه را نشان می‌دهد.



شکل ۱: ساختار دستگاه اعمال بار مکانیکی، (ا) شماتیک کلی دستگاه، (ب) آرمیچر جهت انتقال بار مکانیکی، (ج) برد فرکانس ساز و کنترل حرارت تعبیه شده در داخل جعبه و استفاده از نمایشگر روی درب جعبه به منظور نمایش وضعیت خاموش و روشن بودن هیتر و همچنین دمای لحظه‌ای محیط کشت داخل بطری، (د) سنسور غیر تماسی حرارتی، (ه) نگهدارنده از جنس استیل شامل یک هیتر به ابعاد ۱۰ در ۱۰ سانتی‌متر در کف پلیت، (و) پایه استیل متصل به هسته آرمیچر که باعث باز و بسته شدن دو پایه دیگر که داربست بر روی آن‌ها قرار دارد، با فرکانس مشخص می‌گردد، (ز) داربست الکترورسی شده قرار گرفته بر روی پایه‌های استیل، (ح) قطعه تفلونی با ۸ سوراخ در فواصل یکسان (قابلیت اعمال نیروی مکانیکی در ۴ محور مختلف)، $R=2\text{cm}$

گیبکو کشت یافتند. پیش از استفاده از داربست در محیط کشت سلولی، به منظور جلوگیری از بهم ریختن مورفولوژی نانوفیبری آن در محیط آبی به سبب وجود پلیمر آبدوست ژلاتین، داربست در محیط حمام بخار گلو تار آلدهید ۲۵٪، به مدت ۶ روز شبکه‌ای شد. به منظور بررسی اندرکنش سلول با داربست، در روزهای ۲ و ۴ و ۶ پس از کشت، از نمونه‌ها تست سمیت سلولی (3-(4,5-dimethylthiazol-2-yl)-2,5-diphenyltetrazolium bromide MTS (Promega, G5421) گرفته شد تا میزان زنده‌مانی سلول‌ها بررسی گردد. از آنجاییکه رنگ ارغوانی حاصل از زنده‌مانی سلول‌ها در طول موج ۴۹۰ تا ۵۴۰ نانومتر جذب می‌گردد، لذا نمونه را تحت جذب در طول موج ۴۹۰ نانومتر اشعه فرابنفش قرار دادیم تا میزان زنده‌مانی از روی میزان جذب در مقایسه با داربست PCL مقایسه گردد. در روز چهارم از داربست تصاویر میکروسکوپ الکترونی تهیه گردید.

۲-۶-۲ ساخت بیورآکتور

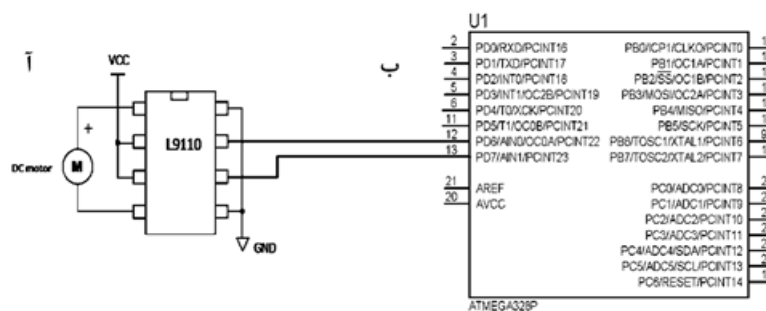
به منظور شبیه‌سازی شرایط طبیعی سلول‌های پروژنیاتور قلبی در محیط آزمایشگاه، باید بتوان سلول‌های قرار گرفته شده بر روی داربست را تحت بار مکانیکی مشابه با آنچه در بافت قلب وجود دارد، قرار داد (۲۸-۲۶). به این منظور دستگاهی طراحی گردید که بتواند اعمال نیرو را با فرکانس و نرخ کشش مشخصی انجام دهد.

۲-۶-۲- طراحی برد فرکانس ساز

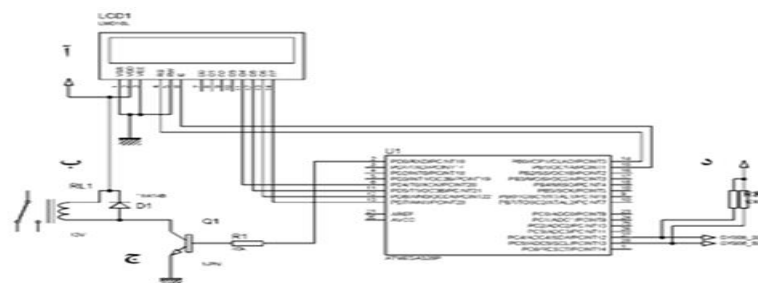
برای تبدیل نیروی الکتریکی به مکانیکی، از آرمیچر استفاده می‌شود. قطع و وصل ولتاژ ورودی آرمیچر توسط یک برد فرکانس ساز انجام می‌پذیرد. برای انجام این پژوهش، فرکانس بهینه ۱ هرتز جهت اعمال نیروی مکانیکی در نظر گرفته شده است. لذا برای این منظور، بردی طراحی گردید که ولتاژی با دامنه ۵ ولت و فرکانس ۱ هرتز تولید کند تا توسط آن بتوان پایه‌های استیل را یک بار در ثانیه در جهت افقی حرکت داده و به این ترتیب داربست کامپوزیتی در هر ثانیه، یک بار تحت نیروی کشش ۱۰ درصد قرار گیرد. مدار برد فرکانس ساز به صورت شکل ۲ می‌باشد. در طراحی این مدار از برد Arduino مدل Uno که یک پلتفرم اوپن سورس الکترونیک است بهره برده شد. برنامه تولید فرکانس مربوطه بر روی میکروکنترلر مرکزی که مدل ATMEGA328 است، نوشته شده و توسط خروجی‌های ۱۲ و ۱۳ به درایور موتور فرستاده می‌شود.

۳-۶-۲- طراحی سیستم کنترل حرارت

جهت فراهم آوردن دمای ۳۷ درجه سانتی‌گراد برای سلول‌ها بدون نیاز به فرارگیری سلول‌ها در داخل انکوباتور، از یک المنت حرارتی، یک برد ترموستات، یک رله برای قطع و وصل جریان، یک سنسور حرارتی غیرتماسی برای کنترل دما و یک نمایشگر برای نشان دادن درجه حرارت در هر لحظه استفاده شد. سنسور غیر تماسی با نصب بر روی بطری و ارسال نور مادون قرمز به داخل محیط کشت و میزان برگشت نور، حرارت محیط داخل ظرف کشت را مشخص کرده و در صورتی که دما بیشتر یا کمتر از ۳۷ درجه بود، به برد ترموستات و رله فرمان قطع و یا وصل شدن را ارسال می‌کند. با این سیستم و کنترل مداوم درجه حرارت بر روی نمایشگر، توانستیم مطمئن شویم که دمای مناسب برای سلول‌ها فراهم شده است. برد و نقشه کامل سیستم کنترل حرارت مورد استفاده در شکل ۳ مشخص شده است.



شکل ۲: مدار الکتریکی برد فرکانس ساز شامل (آ) درایور مدل L9110 و (ب) میکروکنترلر ATMEGA328



شکل ۳: مدار الکتریکی برد سیستم کنترل حرارت شامل

(آ) نمایشگر، (ب) رله جهت خاموش و روشن کردن هیتر، (ج) هیتر و (د) سنسور حرارتی غیرتماسی مادون قرمز

۷-۲- آزمون عملی دستگاه به همراه داربست

داربست تهیه شده از دو پلیمر پلی کاپرولاکتون و ژلاتین با استفاده از چسب آنتی باکتریال سیلیکونی بر روی پایه‌های استیل قرار گرفته و سپس ولتاژ ۵ ولت به سیستم اعمال می‌گردد تا با قطع و وصل ولتاژ توسط آرمیچر، فرکانس یک هرتز با نرخ کشش ۱۰ درصد در داربست متصل به پایه‌های استیل ایجاد گردد. در طی بررسی کارکرد دستگاه، دمای داخل ظرف کشت که پایه‌ها و داربست در داخل آن قرار دارند توسط سنسور غیرتماسی مادون قرمز اندازه‌گیری شده و به صورت زنده بر روی نمایشگر قابل مشاهده می‌باشد. با ارسال دستور قطع و وصل هیتر از سمت برد کنترل حرارت، رله فعال شده و عملیات قطع و وصل شدن هیتر را انجام می‌دهد.

ملاحظات اخلاقی

پروپوزال این تحقیق توسط دانشگاه تهران تایید شده است.

نتایج

۳-۱- تصاویر میکروسکوپ الکترونی و توزیع قطری پس از

تغییر پارامترهای الکتروژیسی و درصدهای ترکیبی

با تغییر پارامترهای مختلف الکتروژیسی بر طبق جدول ۱، تصاویر میکروسکوپ الکترونی حاصل از داربست ترکیبی PCL/Gelatin=70/30 مطابق با شکل ۴ تهیه گردید. نمونه (ب-۲) از شکل ۴، به‌عنوان مناسب‌ترین داربست انتخاب گردیده و بهترین پارامترهای الکتروژیسی به این روش مشخص شدند. سپس در نمونه‌های حاصل از الکتروژیسی با پارامترهای بهینه و با درصدهای ترکیبی مختلف PCL/Gelatin=80/20، PCL/Gelatin=70/30 و PCL/Gelatin=60/40، تصاویر میکروسکوپ الکترونی و نمودارهای توزیع قطری نانوفیبرها تهیه گردید.

۳-۲- نتایج حاصل از ارزیابی زاویه تماس و استحکام مکانیکی

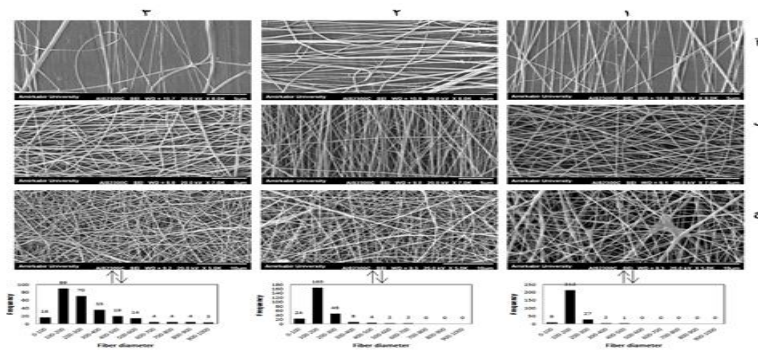
نتایج حاصل از ارزیابی زاویه تماس در سه داربست با درصدهای ترکیبی مختلف بر طبق شکل ۵ مشخص گردید. در ادامه به‌منظور ارزیابی استحکام مکانیکی، داربست‌ها تحت کشش ۵ میلی‌متر در دقیقه در جهت نانوفیبرهای موازی قرار گرفتند. پس از ۵ بار تکرار برای هر نمونه، نتایج به‌صورت نمودار تنش-کرنش برای هر یک از نمونه‌ها مورد بررسی قرار گرفت (شکل ۵-آ).

۳-۳- نتایج حاصل از اندرکنش سلول با داربست

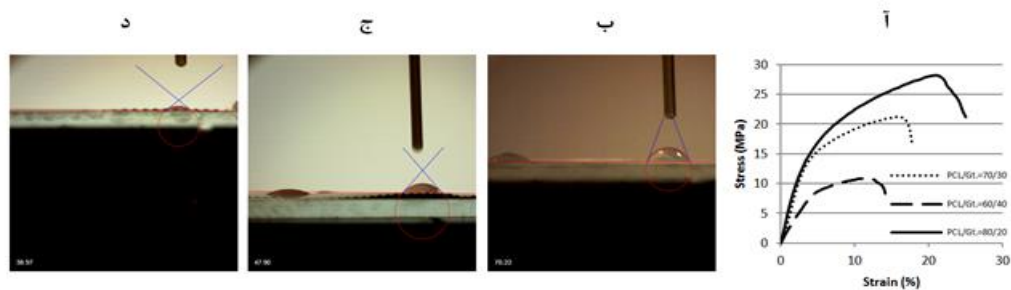
نتایج حاصل از تست سمیت سلولی MTS در روزهای دوم، چهارم و ششم بر روی داربست ترکیبی PCL/Gelatin و داربست کنترل PCL به‌دست آمد که در شکل (۶-ج) قابل مشاهده هستند. هم‌چنین، تصاویر میکروسکوپ الکترونی در روز چهارم از داربست طبق شکل‌های (۶-آ و ۶-ب) تهیه گردید.

۳-۴- نتایج حاصل از آزمون عملی دستگاه

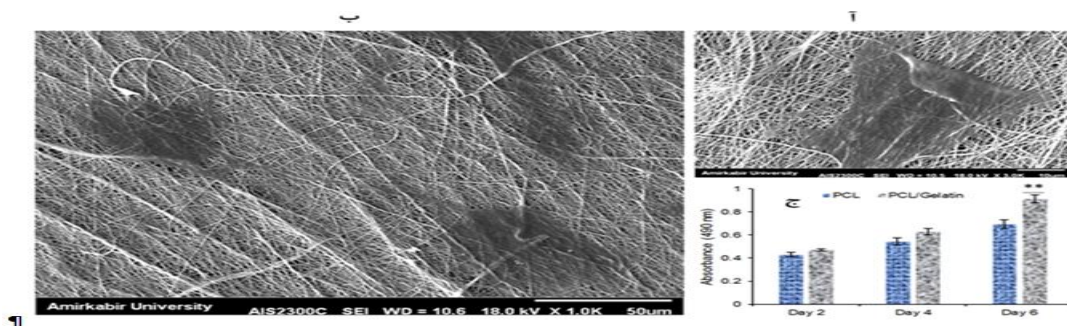
با راه اندازی دستگاه اعمال بار مکانیکی به داربست مطابق شکل ۷، کلیه مشخصات مورد نیاز جهت شبیه‌سازیمکانیکی و همین‌طور شرایط محیطی مناسب جهت رشد سلول‌های قلبی مورد بررسی قرار گرفتند. پالس مکانیکی با فرکانس یک هرتز (باز و بسته شدن پایه‌ها یک بار در ثانیه)، درصد کشش داربست به میزان ده درصد (باز شدن پایه‌ها به میزان ده درصد بیشتر از فاصله اولیه پایه‌ها از هم)، کنترل دمای ۳۷ درجه و ارسال فرمان قطع و وصل هیتر به‌منظور ثابت نگه داشتن دما و در نهایت تحمل نرخ کشش ۱۰ درصد با فرکانس ۱ هرتز توسط داربست کامپوزیتی، از پارامترهایی بودند که باید به‌منظور شبیه‌سازی درست ضربان طبیعی قلب و ماتریکس خارج سلولی قلبی رعایت می‌شدند.



شکل ۴: تصاویر میکروسکوپ الکترونی داربست ترکیبی $PCL/Gelatin=70/30$ با پارامترهای مختلف الکتروسیسی مشخص شده در جدول ۱ (نمونه های آ-۱، آ-۲، آ-۳، ب-۱، ب-۲، ب-۳) و تصاویر میکروسکوپ الکترونی و درصد توزیع قطری داربست ترکیبی پلی کاپرولاکتون-ژلاتین با درصدهای ترکیبی (ج-۱) $PCL/Gelatin=60/40$ (ج-۲)، $PCL/Gelatin=70/30$ (ج-۳) و $PCL/Gelatin=80/20$ (ج-۴)



شکل ۵: ویژگی های فیزیکی و شیمیایی داربست، (آ) نمودار تنش-کرنش داربست های نانوفیبری ترکیبی و اندازه گیری زاویه تماس در داربست های ترکیبی (ب) $PCL/Gelatin=80/20$ (ج) $PCL/Gelatin=70/30$ و (د) $PCL/Gelatin=60/40$



شکل ۶: (آ، ب): تصاویر میکروسکوپ الکترونی حاصل از سلول های پروژنیاتور قلبی کشت داده شده بر روی داربست نانوفیبری ترکیبی $PCL/Gelatin=70/30$ در روز چهارم کشت ثابت و (ج): نمودار زنده مانی سلول ها بر روی داربست ترکیبی $PCL/Gelatin=70/30$ در روزهای دوم، چهارم و ششم با واریانس کمتر از ۱ درصد، به عنوان داربست کنترل استفاده گردید (تعداد تکرار=۱۲).



شکل ۷: راه اندازی دستگاه اعمال بار مکانیکی، (آ) شماتیک نمای بالا، (ب) تصویر اصلی بیوراکتور و (ج) شماتیک نمای جانبی

بحث

۴-۱- بررسی تصاویر میکروسکوپ الکترونی حاصل از

تغییر پارامترهای الکتروروسی

با بررسی تصاویر میکروسکوپ الکترونی شکل ۴ که حاصل از تغییر پارامترهای مختلف الکتروروسی در تهیه داربست ترکیبی PCL/Gelatin=70/30 می‌باشد، می‌توانیم به نتایج زیر دست یابیم:

- با کاهش نرخ تغذیه پلیمر و افزایش فاصله سوزن تا کالکتور، همان‌طور که در نمونه‌های (آ-۱) و (آ-۲) مشخص است، قطر نانوفیبرها به میزان زیادی کاهش پیدا کرده و تا حدی همگون بودن الیاف از دست رفته است.

- با کاهش ولتاژ، همان‌طور که در نمونه (آ-۳) مشخص است، نانوفیبرها تا حد بسیار زیادی به صورت از هم گسسته و با توزیع قطری ناهمگون بر روی جمع کننده قرار گرفتند و این نشان می‌دهد که این ولتاژ برای تشکیل مخلوط تیلور در فرآیند الکتروروسی کافی نبوده است (۲۴).

- وقتی از منظر سرعت چرخش ماندربول، به تصاویر نگاه می‌کنیم، این نتیجه حاصل می‌گردد که افزایش سرعت چرخش ماندربول وقتی که از حدی بیشتر شده است، نه تنها باعث جهت دار شدن بیشتر نمونه‌ها نگردد بلکه باعث پخش شدن پلیمر در اطراف کالکتور شده و همان‌طور که در نمونه (ب-۳) مشخص است، نانوفیبرهایی در خلاف جهت نانوفیبرهای موازی به صورت ناهمگون بر روی سطح داربست تشکیل شده است. متقابلاً اگر سرعت چرخش ماندربول از حدی کمتر باشد، همانند نمونه (ب-۱)، شاهد داربستی با درصد کمی از جهت‌آرایی خواهیم بود. با توجه به مطالب مذکور، پارامترهای الکتروروسی به کار رفته در تهیه داربست (ب-۲)، به عنوان بهترین پارامترهای الکتروروسی جهت ادامه تحقیق انتخاب شدند.

۴-۲- بررسی توزیع قطری نانوفیبرها با درصدهای ترکیبی

مختلف

همان‌طور که در نمودارها و تصاویر SEM شکل ۴ مشخص است، با افزایش درصد ژلاتین، ناهمگونی نانوفیبرها افزایش پیدا کرده است (۱۳). علاوه بر همگونی و جهت‌دار بودن نانوفیبرها،

برای دستیابی به بهینه‌ترین درصد ترکیبی لازم بود که داربست‌ها از لحاظ استحکام مکانیکی و میزان چسبندگی سلولی نیز مورد بررسی قرار گیرند.

۴-۳- بررسی ارزیابی زاویه تماس و استحکام مکانیکی

همان‌طور که انتظار می‌رفت، نتایج حاصل از ارزیابی زاویه تماس در شکل ۵ نشان داد که با افزایش میزان ژلاتین که یک پلیمر آبدوست است، زاویه تماس کاهش پیدا کرده و بنابراین چسبندگی سلولی افزایش یافته است (۱۳). در ادامه به منظور ارزیابی استحکام مکانیکی، داربست‌ها تحت کشش ۵ میلی‌متر در دقیقه در جهت نانوفیبرهای موازی قرار گرفتند. پس از ۵ بار تکرار برای هر نمونه، نتایج به صورت نمودار تنش-کرنش برای هر یک از نمونه‌ها مورد بررسی قرار گرفت (شکل ۵-آ). همان‌طور که در نمودار تنش-کرنش مشخص است، با افزایش درصد PCL، شیب نمودار تنش-کرنش و مدول الاستیسیته افزایش یافته است (۳۱، ۱۳). نقطه شکست در داربست با درصد PCL بیشتر نیز با میزان درصد کشش بیشتری اتفاق می‌افتد (۳۱) که با توجه به اینکه در این پژوهش، داربست تحت اعمال بار مکانیکی با کشش ۱۰ درصد قرار می‌گیرد، لذا این موضوع در پیشبرد پژوهش موثر می‌باشد. نتایج حاصل از آزمون زاویه تماس و استحکام مکانیکی در جدول ۲ آورده شده است. در نهایت با بررسی نتایج حاصل از آزمایش‌های زاویه تماس و استحکام مکانیکی و همین‌طور تصاویر SEM، باید بهترین درصد ترکیبی برای داربست تعیین می‌گردید. با توجه به تصاویر SEM شکل ۴ و همین‌طور داده‌های موجود در جدول ۲، داربست PCL/Gelatin=70/30 هم از لحاظ همگون بودن نانوفیبرها مناسب بود و هم از لحاظ میزان چسبندگی سلولی و استحکام مکانیکی می‌توانست جوابگوی شرایط آزمایش باشد. بنابراین داربست ترکیبی PCL/Gelatin=70/30 با زاویه تماس ۴۷/۹۰ درجه و نقطه شکست با ۱۷٪ کشش به عنوان داربست مورد استفاده جهت کشت سلولی دینامیک انتخاب گردید. از آنجایی که درصد کشش در نظر گرفته شده برای داربست در این پژوهش ۱۰ درصد بود، لذا داربست انتخابی برای انجام تست آماده بود.

جدول ۲: مدول یانگ و زاویه تماس داربست های ترکیبی پلی کاپرولاکتون- ژلاتین با درصد های مختلف

نسبت ترکیب (ژلاتین / پلی کاپرولاکتون)	مدول یانگ (مگا پاسگال)	زاویه تماس
60/40	200	38.97 °
70/30	460	47.90 °
80/20	504	70.22 °

داربست در هنگام باز شدن پایه ها از همدیگر) در طی هشت روز چک و کنترل شد. پس از گذشت هشت روز داربست توانسته بود نیروی اعمالی را تحمل کند و کاملاً حالت الاستیک خود را حفظ نماید. با توجه به اینکه مدت زمانی که معمولاً سلول ها در آزمایشگاه تحت اعمال بار مکانیکی قرار می گیرند بین ۳ تا هفت روز است، لذا سیستم داربست و بیورآکتور طراحی شده در این پژوهش به راحتی می تواند جهت شبیه سازی ضربان در محیط آزمایشگاه و اعمال بار مکانیکی به سلول های قلبی در آینده مورد استفاده قرار گیرد.

نتیجه گیری

هدف از این آزمایش، ساخت داربست و بیورآکتوری به منظور شبیه سازی مناسب ماتریکس خارج سلول قلبی و همین طور شرایط مکانیکی موجود در ماهیچه قلبی در محیط آزمایشگاه بود. تمایز این پژوهش با سایر یافته های علمی، اعمال بار مکانیکی به داربست دو بعدی و در جهت نانوفیبرهای موازی می باشد که بتواند کاملاً ساختار انتقال بار مکانیکی در قلب را شبیه سازی کند. زیرا ماتریکس خارج سلولی قلبی از لایه های متشکل از نانوفیبرهای موازی تشکیل شده است و ضربان قلبی در جهت نانوفیبرها به سلول ها انتقال داده می شود. با استفاده از داربست الکترورسی با نانوفیبرهای موازی و با ترکیب ۲ پلیمر PCL و ژلاتین توانستیم داربستی با چسبندگی سلولی و استحکام مکانیکی مناسب با توزیع قطری یکنواخت و همگون تولید کنیم که از نظر خواص شیمیایی و فیزیکی تا حدی شبیه به ماتریکس خارج سلولی قلبی باشد. سپس با زیست تقلیدی از عضله قلب که در آن انقباض همزمان قلبی بین سلول ها صورت می پذیرد و بار مکانیکی ایجاد شده از طریق Gap Junction ها و

۴-۴- بررسی نتایج حاصل از اندرکنش سلول با داربست

نتایج حاصل از تست سمیت سلولی MTS، در شکل (۶-ج) که در روزهای دوم، چه ارم و ششم بر روی داربست ترکیبی PCL/Gelatin و داربست کنترل PCL به دست آمده است، نشان داد که تعداد سلول های کشت داده شده بر روی داربست ها به مرور زمان افزایش پیدا کرده و البته در مقایسه با داربست کنترل، می توان فهمید که افزودن ژلاتین، باعث افزایش چسبندگی سلولی گردیده است. تصاویر میکروسکوپ الکترونی در روز چهارم از داربست طبق شکل های (۶-آ، ۶-ب) تهیه گردید که چسبندگی سلول های پروژنیاتور قلبی بر روی داربست را در جهت نانوفیبرها نشان می دهد.

۴-۵- بررسی نتایج حاصل از آزمون عملی دستگاه

با راه اندازی بیورآکتور مطابق شکل ۷، مشخص گردید که دستگاه قادر است به درستی با اعمال فرکانس و درصد کشش مناسب، بار مکانیکی را به طور مستقیم به داربست سوار شده بر روی پایه های استیل وارد کرده و در هر مدت زمانی که مورد نیاز باشد دمای داخل ظرف کشت را ثابت نگه دارد. لذا این سیستم می تواند بمنظور ایجاد محیطی جهت زیست تقلیدی از بافت قلبی در محیط آزمایشگاه مورد استفاده قرار گیرد. برای اطمینان از عملکرد مناسب داربست و بیورآکتور طراحی شده، داربست بر روی پایه های دستگاه سوار شده و بیورآکتور به مدت ۸ روز جهت اعمال بار مکانیکی به داربست روشن نگه داشته شد. دمای محیط داخل بطری مرتباً توسط سنسور غیرتماسی، اندازه گیری و بر روی LCD نمایش داده می شد. فرکانس یک هرتز (باز و بسته شدن پایه ها با نرخ یک بار در ثانیه) و همین طور نیروی کششی ده درصد (افزایش طول ده درصدی

مطالعه انجام داد، بررسی تاثیر تابش مادون قرمز حاصل از سنسور غیرتماسی استفاده شده در سیستم کنترل حرارت پروژه است. همان طور که طبق مطالعات انجام شده در مارچ ۲۰۱۱، محققان دانشگاه Utah موفق به استفاده از تابش مادون قرمز برای تحریک سلول های قلبی موش و سلول های گوش میانی ماهی Toadfish، از طریق فرستادن این سیگنال ها به مغز شدند (۳۲).

سیاس گذاری

این مطالعه حاصل پایان نامه و با حمایت پژوهشگاه رویان تهران و دانشکده علوم و فنون نوین دانشگاه تهران انجام شده است که از هر دو ارگان صمیمانه سپاس گزاریم.

حامی مالی: حامیان مالی این پژوهش، پژوهشگاه رویان تهران و دانشکده علوم و فنون نوین دانشگاه تهران می باشند.

تعارض در منافع: وجود ندارد.

در جهت نانوفیرهای موازی انتقال می یابد، دستگاه ضربان ساز با توانایی ایجاد کشش ۱۰ درصد با فرکانس ۱ هرتز به داریست تعبیه شده بر روی آن، تولید گردید. با استفاده از این دستگاه و کشت سلول های پروژنیاتور قلبی بر روی داریست، می توان انتظار داشت که ژن های مربوط به همزمان سازی انقباض قلبی به میزان بیشتری در این سلول ها بیان گردند و لذا این سلول ها به گزینه مناسبی برای پیوند به بافت آسیب دیده قلبی تبدیل گردند. در مراحل بعدی این پژوهش نیز می توان نتایج را در شرایط درون تنی نیز بررسی نمود و مطمئن شد که آیا این سلول ها که برای مدتی در محیط آزمایشگاه شرایط مکانیکی، فیزیکی و شیمیایی مشابه با بافت طبیعی قلب را بررسی کرده اند می توانند در کنار سلول های طبیعی قلب قرار گرفته و به صورت همزمان با آن ها، انقباض قلبی را انجام دهند و بتوانند بدون ایجاد آریتمی در قلب جایگزین مناسبی برای سلول های بافت مرده قلبی باشند و عملکرد قلب را بهبود بخشند یا خیر. یکی از مباحث دیگری که می توان در آینده در رابطه با این

References:

- 1-Sidney S, Rosamond WD, Howard VJ, Luepker RV. *The "Heart Disease and Stroke Statistics-2013 Update" and the Need for A National Cardiovascular Surveillance System*. American Heart Association 2013; 127(1): 21-3.
- 2-Henderson K, Sligar AD, Le VP, Lee J, Baker AB. *Biomechanical Regulation of Mesenchymal Stem Cells For Cardiovascular Tissue Engineering*. Advanced Health Care Materials 2017; 6(22): 1700556.
- 3-Gallagher GL, Jackson CJ, Hunyor SN. *Myocardial Extracellular Matrix Remodeling in Ischemic Heart Failure*. Front Biosci 2007; 12(1): 1410-9.
- 4-Remme WJ, Swedberg K. *Comprehensive Guidelines for the Diagnosis and Treatment of Chronic Heart Failure Task Force for the Diagnosis and Treatment of Chronic Heart Failure of the European Society of Cardiology*. Eur J Heart Failure 2002; 4(1):11-22.
- 5-Chen QZ, Harding SE, Ali NN, Lyon AR, Boccaccini AR. *Biomaterials in Cardiac Tissue Engineering: Ten Years of Research Survey*. Materials Science and Engineering: R: Reports 2008; 59(1-6):1-37.
- 6-Jawad H, Ali NN, Lyon AR, Chen QZ, Harding SE, Boccaccini AR. *Myocardial Tissue Engineering: A Review*. J Tissue Eng Regen Med 2007; 1(5): 327-42.
- 7-Donato, BB. *Addressing the Heart Failure Epidemic: From Mechanical Circulatory Support to*

- Stem Cell Therapy* [dissertation]. United States: University of Arizona; 2011.
- 8-Gaetani R, Doevendans PA, Metz CH, Alblas J, Messina E, Giacomello A, et al. *Cardiac Tissue Engineering Using Tissue Printing Technology and Human Cardiac Progenitor Cells*. *Biomaterials* 2012; 33(6): 1782-90.
- 9-Teo WE, Ramakrishna S. *A Review on Electrospinning Design and Nanofibre Assemblies*. *Nanotechnology* 2006; 17(14): R89-106.
- 10-Gross BC, Erkal JL, Lockwood SY, Chen C, Spence DM. *Evaluation of 3D Printing and its Potential Impact on Biotechnology and the Chemical Sci*. *Anal Chem* 2014; 86(7): 3240-53.
- 11-Wu H, Fan J, Chu CC, Wu J. *Electrospinning of Small Diameter 3-D Nanofibrous Tubular Scaffolds with Controllable Nanofiber Orientations for Vascular Grafts*. *J Materials Science: Materials in Medicine* 2010; 21(12): 3207-15.
- 12-Ayaz HG, Perets A, Ayaz H, Gilroy KD, Govindaraj M, Brookstein D, et al. *Textile-Templated Electrospun Anisotropic Scaffolds for Regenerative Cardiac Tissue Engineering*. *Biomaterials* 2014; 35(30): 8540-52.
- 13-Ghasemi-Mobarakeh L, Prabhakaran MP, Morshed M, Nasr-Esfahani MH, Ramakrishna S. *Electrospun Poly (ϵ -Caprolactone)/Gelatin Nanofibrous Scaffolds For Nerve Tissue Engineering*. *Biomaterials* 2008; 29(34): 4532-9.
- 14-Khait L, Hecker L, Blan NR, Coyan G, Migneco F, Huang YC, et al. *Getting to the Heart of Tissue Engineering*. *J Cardiovas Trans Res* 2008; 1(1): 71-84.
- 15-Boffito M, Sartori S, Ciardelli G. *Polymeric Scaffolds for Cardiac Tissue Engineering: Requirements and Fabrication Technologies*. *Poly Int* 2014; 63(1): 2-11.
- 16-Ma PX. *Biomimetic Materials for Tissue Engineering*. *Adv Drug Deliv Rev* 2008; 60(2):184-98.
- 17-Vunjak-Novakovic G, Tandon N, Godier A, Maidhof R, Marsano A, Martens TP, et al. *Challenges in Cardiac Tissue Engineering*. *Tissue Engineering Part B: Rev* 2010; 16(2):169-87.
- 18-Tandon N, Cannizzaro C, Chao PH, Maidhof R, Marsano A, Au HT, et al. *Electrical Stimulation Systems for Cardiac Tissue Engineering*. *Nature Protocols* 2009; 4(2): 155.
- 19-Radisic M, Park H, Shing H, Consi T, Schoen FJ, Langer Ret al. *Functional Assembly of Engineered Myocardium by Electrical Stimulation of Cardiac Myocytes Cultured on Scaffolds*. *Proceedings of the National Academy Sci* 2004; 101(52): 18129-34.
- 20-Shimko VF, Claycomb WC. *Effect of Mechanical Loading on Three-Dimensional Cultures of Embryonic Stem Cell-Derived Cardiomyocytes*. *Tissue Engineering Part a* 2008; 14(1): 49-58.
- 21-Mihic A, Li J, Miyagi Y, Gagliardi M, Li SH, Zu J, Weisel RD, Keller G, Li RK. *The Effect of Cyclic Stretch on Maturation and 3D Tissue Formation of Human Embryonic Stem Cell-Derived Cardiomyocytes*. *Biomaterials* 2014; 35(9): 2798-808.
- 22-Friedrich O, Schneidereit D, Nikolaev YA, Nikolova-Krstevski V, Schürmann S, Wirth-Hücking A, et al. *Adding Dimension to Cellular Mechanotransduction: Advances in Biomedical*

- Engineering of Multiaxial Cell-Stretch Systems and Their Application to Cardiovascular Biomechanics and Mechano-Signaling*. Progress in Biophysics and Molecular Biology 2017; 130: 170-91.
- 23-Van Der Schueren L, Steyaert I, De Schoenmaker B, De Clerck K. *Polycaprolactone/Chitosan Blend Nanofibres Electrospun from an Acetic Acid/Formic Acid Solvent System*. Carbohydrate Polymers 2012; 88(4):1221-6.
- 24-Pham QP, Sharma U, Mikos AG. *Electrospinning of Polymeric Nanofibers for Tissue Engineering Applications: A Review*. Tissue Engineering 2006; 12(5): 1197-211.
- 25-Kai D, Prabhakaran MP, Jin G, Ramakrishna S. *Guided Orientation of Cardiomyocytes on Electrospun Aligned Nanofibers for Cardiac Tissue Engineering*. J Biomedical Materials Res Part B: Applied Biomaterials 2011; 98(2): 379-86.
- 26-Zimmermann WH, Schneiderbanger K, Schubert P, Didie M, Munzel F, Heubach JF, et al. *Tissue Engineering of a Differentiated Cardiac Muscle Construct*. Circulation Res 2002; 90(2): 223-30.
- 27-Zhang T, Wan LQ, Xiong Z, Marsano A, Maidhof R, Park M, et al. *Channelled Scaffolds for Engineering Myocardium with Mechanical Stimulation*. J Tissue Engineering and Regenerative Medicine 2012; 6(9): 748-56.
- 28-Yang H, Schmidt LP, Wang Z, Yang X, Shao Y, Borg TK, et al. *Dynamic Myofibrillar Remodeling in Live Cardiomyocytes under Static Stretch*. Scientific Reports 2016; 6(1):1-2.
- 29-Radisic M, Park H, Gerecht S, Cannizzaro C, Langer R, Vunjak-Novakovic G. *Biomimetic Approach to Cardiac Tissue Engineering*. Philosophical Transactions of the Royal Society of London B: Biological Sci 2007; 1484(362): 1357-68.
- 30-Zimmermann WH, Fink C, Kralisch D, Remmers U, Weil J, Eschenhagen T. *Three Dimensional Engineered Heart Tissue from Neonatal Rat Cardiac Myocytes*. Biotechnology and Bioengineering 2000; 68(1):106-14.
- 31-Zheng R, Duan H, Xue J, Liu Y, Feng B, Zhao S, et al. *The Influence of Gelatin/PCL Ratio and 3-D Construct Shape of Electrospun Membranes on Cartilage Regeneration*. Biomaterials 2014; 35(1): 152-64.
- 32-Dittami GM, Rajguru SM, Lasher RA, Hitchcock RW, Rabbitt RD. *Intracellular Calcium Transients Evoked by Pulsed Infrared Radiation in Neonatal Cardiomyocytes*. J Physiology 2011; 589(6): 1295-306.

Manufacturing a Biomimetic Bioreactor in Cardiac Tissue Engineering

Zahra Shams¹, Babak Akbari^{*2}, Sarah Rajabi^{*3}, Nasser Aghdami⁴

Original Article

Introduction: The direct approach of cardiac tissue engineering is to mimic the natural tissue of heart, considering the significant role of scaffolding and mechanical simulation.

Methods: To achieve this purpose, a composite Polycaprolactone (PCL)/Gelatin electrospun scaffold with a ratio of 70:30 and with the most similarities to the cardiac extracellular matrix was fabricated with aligned nanofibers. The scaffold was evaluated using scanning electron microscopy (SEM), mechanical strength analysis, and contact angle test. To simulate the cardiac contraction, a developed Mechanical Loading Device (Bioreactor) was designed to apply a mechanical load with a specific frequency and tensile rate values in the direction of aligned nanofibers due to simulating natural cardiac tissue.

Results: Based on our results from the contact angle and mechanical strength tests, we concluded that our designed scaffold has appropriate adhesion and strength to use as cardiac scaffold and is suitable for imposing the frequency of 1Hz and 10% strain. The Bioreactor also worked properly in producing the required frequency, tensile rate and temperature.

Conclusion: Since an essential difference between cardiomyocytes and other cells is their contraction, manufacturing a biomimetic bioreactor to simulate the normal cardiac contraction of cardiomyocytes and their required temperature to be survived in-vitro could be a promising approach in cardiac tissue engineering.

Keywords: Cardiac Tissue Engineering, Bioreactor, Polycaprolactone-Gelatin, Biomimetic.

Citation: Shams Z, Akbari B, Rajabi S, Aghdami N. **Manufacturing a Biomimetic Bioreactor in Cardiac Tissue Engineering.** J Shahid Sadoughi Uni Med Sci 2021; 29(2): 3500-13.

^{1,2}Department of Life Science Engineering, Faculty of New Sciences and Technologies, University of Tehran, Tehran, Iran.

³Department of Cell Engineering, Cell Science Research Centre, Royan Institute for Stem Cell Biology and Technology, ACECR, Tehran, Iran.

⁴Department of Regenerative Medicine, Cell Science Research Centre, Royan Institute for Stem Cell Biology and Technology, ACECR, Tehran, Iran.

*Corresponding author: Tel: 021-61118459, email: babakbari@ut.ac.ir, srajabi@royaninstitute.org