

# اثربخشی دیالیز صفاقی خودکار در مقایسه با روش سرپایی مداوم: یک مطالعه مرور سیستماتیک و متآنالیز

سجاد دری کفرانی\*<sup>۱</sup>، حسین شعبانی نژاد<sup>۲</sup>، سودابه وطن خواه<sup>۲</sup>، محمدرضا ملکی<sup>۲</sup>

## مقاله مروری

**مقدمه:** روند رو به رشد مبتلایان به نارسایی‌های کلیوی، نگاه درمانی در حوزه بالینی را به روش‌های جایگزین مقرون به صرفه و اثربخش مانند دیالیز صفاقی معطوف نموده است. از این رو پژوهش حاضر، اثربخشی دو روش دیالیز صفاقی سرپایی مداوم و خودکار را در بیماران نارسایی مزمن کلیوی مورد بررسی قرار می‌دهد.

**روش بررسی:** این پژوهش در قالب مرور سیستماتیک انجام شده است. جست‌وجوی پیشرفته در پایگاه‌های داده‌ای PubMed, Cochrane Library, Scopus و در فیلدهای عنوان، چکیده و واژه‌های کلیدی بدون هیچ محدودیتی انجام شد. معیار ورود مطالعات شامل پژوهش‌های کارآزمایی بالینی متمرکز بر دو روش دیالیز صفاقی بود. فرایند استخراج اطلاعات با استفاده از چک لیست استاندارد انجام شد. کیفیت مطالعات به وسیله چک لیست ارزیابی کیفیت کاکرین ارزیابی شده و نتایج شاخص‌ها در قالب متآنالیز مورد تجزیه و تحلیل قرار گرفت.

**نتایج:** مجموعاً ۵ کارآزمایی بالینی شامل ۳۱۱ بیمار، وارد پژوهش شدند. کلیه مطالعات کیفیت بالایی داشتند. روش خودکار مزیتی بر روش سرپایی مداوم با لحاظ عوارضی چون مرگ و میر (RR: 1.43, 95% CI 0.48 to 4.22)، پرتونیت (RR: 0.80, 95% CI 0.50 to 1.29)، اگزیت سایت (RR: 1.07, 95% CI 0.53 to 2.15) و تونل (RR: 1.01, 95% CI 0.18 to 5.67) نداشت. شاخص  $kt/v$  در روش خودکار نسبت به روش سرپایی مداوم بهتر بود (SMD 0.37, 95% CI 0.01 to 0.73)، از طرفی کراتینین کلیرنس در روش سرپایی بهتر از روش خودکار انجام شده است (SMD -0.40, 95% CI 0.78 to 0.02).

**نتیجه‌گیری:** عوارض دو روش درمانی تفاوتی نداشته ولی با عنایت به شاخص‌های کفایت دیالیز، کراتینین کلیرنس در روش سرپایی مداوم بهتر صورت گرفته در حالیکه نتایج شاخص  $kt/v$  در روش خودکار بهتر بوده است. به نظر می‌رسد لحاظ آیت‌های هزینه‌ای در کنار شاخص‌های بالینی، تصمیم‌گیری نهایی جهت سیاست‌گذاری‌های کلان در حوزه سلامت را بهتر یاری رساند.

**واژه‌های کلیدی:** دیالیز صفاقی سرپایی مداوم، دیالیز صفاقی خودکار، نارسایی کلیوی پیشرفته، CAPD, APD, ESRD

**ارجاع:** دری کفرانی سجاد، شعبانی نژاد حسین، وطن خواه سودابه، ملکی محمد رضا. اثربخشی دیالیز صفاقی خودکار در مقایسه با روش سرپایی مداوم: یک مطالعه مرور سیستماتیک و متآنالیز. مجله علمی پژوهشی دانشگاه علوم پزشکی شهید صدوقی یزد ۱۴۰۰؛ ۲۹ (۱۲): ۶۲-۴۳۴۴.

۱- گروه علوم مدیریت و اقتصاد بهداشت، دانشکده بهداشت، دانشگاه علوم پزشکی تهران، تهران، ایران.

۲- گروه مدیریت خدمات بهداشتی و درمانی، دانشکده مدیریت و اطلاع رسانی، دانشگاه علوم پزشکی ایران، تهران، ایران.

\* (نویسنده مسئول): تلفن: ۰۹۳۵۱۱۰۲۱۱۳، پست الکترونیکی: s.2rri@yahoo.com، صندوق پستی: ۸۱۳۳۱۳۳۷۹۹

این روش بیشتر از انجام دیالیز صفاقی سرپایی مداوم است (۱۱). استفاده از دیالیز صفاقی که در بسیاری از کشورهای جهان به عنوان روش اصلی درمان (ESRD) End Stage Renal Disease به حساب می‌آید، در ایران پیشرفت چندانی نداشته است. از مهم‌ترین علل این عدم پیشرفت می‌توان اشاره کرد به دسترسی نسبتاً آسان بیماران در تمام نقاط کشور به همودیالیز، هم‌چنین پیوند کلیه در ایران به دلیل شیوع نسبی دهنده زنده کلیه و وجود جراحان ورزیده و تکنیک‌های مطلوب جراحی، پیشرفت قابل توجهی داشته است و در مجموع تمایل بیماران، بیشتر به سمت همودیالیز و پیوند کلیه بوده است. اما با توجه به افزایش میزان بروز نارسایی کلیوی و هزینه‌های سنگین تجهیز و نگهداری بخش‌های همودیالیز، در حال حاضر گسترش دیالیز صفاقی به یکی از مهم‌ترین اهداف مرکز دیالیز ایران تبدیل شده است (۱۲). از طرفی انجام فرایند همودیالیز برای بیماران تحت پوشش بیمه هیچ هزینه‌ای ندارد، اما این فرآیند هزینه‌های بالایی را به بیمارستان‌ها و در نهایت سیستم بهداشت و درمان کشور تحمیل می‌کند. بیشترین بخش هزینه‌ها مربوط به هزینه اقامت است که شامل حقوق و دستمزد پرسنل، شستشوی لباس و ملحفه‌ها، آب و برق، غذای بیماران و فعالیت‌هایی از این قبیل است. این درحالی است که با جایگزینی همودیالیز با دیالیز صفاقی، هم اسباب آسایش بیماران تامین می‌گردد و هم در بخش زیادی از این هزینه‌ها صرفه‌جویی می‌شود (۱۳). یکی دیگر از مزایای دیالیز صفاقی این است که این روش درمانی در منزل قابل انجام است. بیمار می‌تواند دیالیز صفاقی را روزانه به صورت دستی یا در طول شب با استفاده از دستگاه دیالیز صفاقی به صورت اتوماتیک انجام دهد. لذا با عنایت به اهمیت موضوع، پژوهش حاضر به بررسی اثربخشی دیالیز صفاقی خودکار در مقایسه با روش سرپایی مداوم در بیماران نارسایی کلیوی پرداخته است.

### روش بررسی

در این پژوهش، کلیه مطالعات مرتبط با روش‌های انجام دیالیز صفاقی سرپایی مداوم و خودکار در بیماران نارسایی مزمن کلیوی استخراج گردیدند. جست‌وجوی مناسب‌ترین و

به‌دنبال گذار اپیدمیولوژیک بیماری‌ها و تغییر سیمای سلامت جوامع، زنگ خطر شیوع بی سروصدای بسیاری از بیماری‌های غیرواگیر از جمله نارسایی‌های کلیوی به صدا در آمده است (۱). بر اساس آنالیز انجام شده بر روی مطالعات شیوع در سال ۲۰۱۶، بار نارسایی‌های کلیوی از ۱۱ تا ۱۳ درصد تخمین زده شده است (۲). بر اساس آمار منتشر شده از سوی مرکز مدیریت پیوند و بیماری‌های خاص در سال ۲۰۰۷، شیوع این بیماری در ایران ۳۲۶۸۶ نفر بوده و در طی سال‌های ۲۰۱۴-۲۰۰۵، سالیانه به طور متوسط حدود پنج درصد رشد داشته است (۳). نارسایی مزمن کلیه در مراحل انتهایی شدت بیشتری گرفته و موجب کاهش شدید عملکرد کلیه در طول یک دوره زمانی چند ماهه یا چند ساله می‌گردد. عموماً درمان‌های جایگزین این بیماری شامل سه روش پیوند، همودیالیز و دیالیز صفاقی می‌باشد (۴). با توجه به اینکه امکان استفاده از روش پیوند کلیه برای همه بیماران وجود ندارد؛ اکثر بیماران مجبور به انتخاب یکی از دو روش دیالیز صفاقی یا همودیالیز می‌باشند (۵). دیالیز صفاقی به دلیل مزایایی که نسبت به همودیالیز دارد به عنوان مثال هزینه‌های پایین (۶) و افزایش انعطاف‌پذیری در شیوه زندگی (۷)، به‌عنوان یک جایگزین عملی و گسترده برای نارسایی مزمن کلیوی مورد استفاده قرار گرفته است. دیالیز صفاقی معمولاً به یکی از دو روش سرپایی مداوم و خودکار انجام می‌شود که البته مقایسه این دو روش همواره موضوعی بحث برانگیز بوده است. نتایج برخی از مطالعات نشان می‌دهد که روش دیالیز صفاقی خودکار برای افراد مبتلا به نارسایی کلیه در مرحله پایانی، در سراسر جهان، به‌ویژه در کشورهای توسعه یافته، محبوبیت زیادی به دست آورده است (۸). از طرفی مطالعات متعددی که در اواخر دهه ۱۹۹۰ انتشار یافته‌اند (۹، ۱۰)، کاهش سریع نرخ فیلتراسیون گلومرولی را در بیماران تحت درمان دیالیز صفاقی خودکار نشان دادند. نتایج پژوهش فونتان و همکاران گواه این مطلب است که شروع استفاده بیماران از روش خودکار، کاهش سریع عملکرد کلیه را به دنبال دارد و خطر ابتلا به آنوریسم در

مهم‌ترین منابع و پایگاه‌های الکترونیکی پزشکی به شکل مرور نظام‌مند در پایگاه‌های داده‌ای شامل PubMed, Cochrane Library, Scopus, NHS EEDs, Science Direct, TRIP انجام شد. برای هر بانک اطلاعاتی از استراتژی جست‌وجوی مخصوص و مناسب آن استفاده شد (جدول ۱). در جست‌وجوی الکترونیکی بانک‌های اطلاعاتی از MESH و Free Text کلیدواژه‌ها استفاده شد. هم‌چنین با مراجعه به مقالات یافت شده در مرحله اول و بررسی منابع آن‌ها، مقالات مناسب و مفید جست‌وجو شدند. در ادامه به‌منظور یافتن منابع خاکستری یا Gray Literature، جست‌وجوی دستی مقالات در Google Scholar و هم‌چنین وبسایت سازمان‌های تولیدکننده تجهیزات دیالیز صفاقی صورت گرفت. به منظور ارزیابی شواهد، ابتدا با مطالعه عناوین مقالات، یک سری از مقالات نامرتب حذف شدند و بعد از آن چکیده مقالات مورد بررسی قرار گرفته و در این مرحله نیز تعداد دیگری از مقالات حذف شدند. مقالات باقی مانده براساس معیارهای ورود، به پژوهش وارد شده و مورد بررسی نهایی قرار گرفتند.

**انتخاب مطالعات:** دو پژوهشگر مستقل با توجه به معیارهای ورود و خروج، مطالعات را مورد ارزیابی قرار داده و مواردی که واجد شرایط ورود به مطالعه بودند را انتخاب نمودند. در مواردی که اختلاف نظر وجود داشت، با بحث و تبادل نظر توافق حاصل شد.

**معیارهای ورود:** مطالعات واجد این شرایط به پژوهش وارد شدند؛ جمعیت: تمامی افراد مبتلا به نارسایی مزمن کلیه که دیالیز صفاقی انجام می‌دادند، گروه مداخله: روش دیالیز صفاقی خودکار، گروه مقایسه: روش دیالیز صفاقی سرپایی مداوم، پیامدها: مرگ و میر، پریتونیت، عفونت اگزیت سایت، عفونت تونل، kt/v، کراتینین کلیرنس و نوع مطالعه: کارآزمایی بالینی. **معیارهای خروج:** مطالعات انجام شده بر روی سایر روش‌های جایگزین نارسایی کلیه مانند همودیالیز و پیوند کلیه از پژوهش خارج شدند. هم‌چنین با عنایت به محدودیت منابع مالی و عدم توان ترجمه مطالعات غیرانگلیسی، اینگونه موارد نیز وارد پژوهش نشدند.

**استخراج داده‌ها:** داده‌های پژوهش با استفاده از یک فرم استخراج داده استاندارد (جدول ۲)، به‌صورت جداگانه توسط دو

پژوهشگر استخراج شده و نهایتاً مورد جمع‌بندی قرار گرفت. لازم به ذکر است، در مواردی که اختلاف نظر به‌وجود آمده بود، مسئله با نظر پژوهشگر سوم تعیین تکلیف می‌گردید. اطلاعات استخراج شده شامل این عناوین بود: روش کار (نوع مطالعه، کشور، موقعیت یا Setting، معیارهای ورود و خروج)، جمعیت تحت مطالعه: (تعداد هریک از گروه‌های مداخله و کنترل، سایر ویژگی‌ها مانند ترکیب سنی، جنسی و دوره پیگیری)، مداخله: (گروه مداخله و کنترل، پیامدها) و نتایج.

**ارزیابی کیفیت مطالعات:** ارزیابی کیفیت مقالات، با استفاده از ابزار ارزیابی کیفیت کاکرین صورت گرفت (جدول ۳). با استفاده از این چک لیست، شش مورد از مهم‌ترین سوگیری‌های رایج مطالعات کارآزمایی بالینی بدین شرح مورد ارزیابی قرار گرفت: تخصیص تصادفی (جهت اطمینان از قابلیت تعمیم نتایج به جامعه هدف)، مخفی‌سازی تخصیص (برای از بین بردن سوگیری انتخاب)، کورسازی مشارکت‌کنندگان و ارائه دهندگان خدمات (برای جلوگیری از سوگیری عملکرد)، کورسازی ارزیابی‌کنندگان پیامدها (جهت جلوگیری از سوگیری تشخیص)، نقص داده‌های پیامدی (جهت جلوگیری از سوگیری ریزش نمونه‌ها)، گزارش انتخابی پیامدها (به‌منظور کنترل سوگیری گزارش‌دهی). هر یک از سوالات این چک‌لیست شامل سه گزینه بلی (کم خطر)، نامشخص و خیر (پرخطر) بود. بر همین اساس مطالعات ارزیابی شده بر اساس شاخص‌های فوق‌الذکر، در یکی از سطوح قوی (بیش از ۷۵٪ نمره را کسب کرده)، متوسط (بیش از ۵۰٪ نمره را کسب کرده) و ضعیف (کمتر از ۵۰٪ نمره را کسب کرده) تقسیم‌بندی شدند.

### تجزیه و تحلیل آماری

برای متغیرهای کمی گسسته مانند میزان مرگ و میر، میزان بروز پریتونیت، اگزیت سایت و تونل نتایج بر اساس شاخص نسبت خطر (Risk Ratio) با دامنه اطمینان ۰.۹۵٪ محاسبه گردید. هم‌چنین به‌منظور بررسی متغیرهای کمی پیوسته مانند کراتینین کلیرنس و kt/v، شاخص اختلاف میانگین (Difference Mean) به‌کار برده شد. داده‌های جمع‌آوری شده جهت متآنالیز، با استفاده از مدل رندم افکت مورد آزمون قرار گرفتند. برای اطمینان یافتن از استحکام مدل انتخابی و بررسی حساسیت نتایج نسبت به متغیرهای خارجی، در کنار مدل متغیر

شناسایی گردید. نهایتاً پس از مطالعه تمام متن ۱۰۲ پژوهش باقی‌مانده و بررسی آن‌ها با توجه به معیارهای ورود و خروج مطالعات، ۵ پژوهش واجد شرایط ورود به مطالعه شد که شامل سه کارآزمایی بالینی تصادفی و دو مطالعه متقاطع بود (شکل ۱). لازم به ذکر است که بسیاری از مطالعات یافت شده کارآزمایی بالینی نبوده و از پژوهش خارج گردید (جدول ۴). با استفاده از چک لیست استاندارد، کلیه اطلاعات مورد نیاز جهت بررسی کیفیت مطالعات استخراج گردید (جدول ۵). در ادامه مطالعات وارده شده به پژوهش توسط چک لیست ارزیابی کیفیت بررسی شد که با توجه به (جدول ۶)، کیفیت کلیه مطالعات قوی برآورد شده است.

از مدل ثابت نیز استفاده شد. نهایتاً جهت بررسی تاثیر ناهمگونی‌هایی چون وضعیت دیابت و تراوایی صفاق، بر روی پیامدهای انتخابی نیاز به انجام تحلیل زیرگروه‌ها بود که متأسفانه اطلاعات کافی در مطالعات انتخابی موجود نبود.

ملاحظات اخلاقی

پروپوزال این تحقیق توسط دانشگاه علوم پزشکی ایران تایید

شده است (کد اخلاق: IR.IUMS.REC.1398.220)

## نتایج

### انتخاب مطالعات

جست‌وجوی پیشرفته در پایگاه‌های مورد اشاره، ۲۷۱۹ عنوان را شناسایی کرد. پس از حذف موارد تکراری، کلیه ۲۰۴۷ عنوان باقی‌مانده مطالعه شده و ۶۹۹ عنوان مرتبط

### جدول ۱: نمونه استراتژی جست‌وجو در پایگاه‌های داده

1 APD	15 Peritoneal Dialysis
2 CCPD	16 PD
3 CFPD	17 Peritoneal Dialysis
4 NPD	18 Continuous Ambulatory
5 NIPD	19 Continuous Ambulatory Peritoneal Dialysis
6 TPD	20 CAPD
7 TVPD	21 #1 OR #2 OR #3 OR #4 OR #5 OR #6 OR #7
8 Automated	22 #8 OR #9 OR #10 OR #11 OR #12 OR #13 OR #14
9 Continuous Cycle	23 #15 OR #16
10 Continuous Flow	24 #22 ADJ3 #23
11 Continuous-Flow	25 #21 OR #24
12 Night*	26 #17 OR #18 OR #19 OR #20
13 Nocturnal	27 #25 AND #26
14 Tidal	

جدول ۲: فرم استخراج داده‌ها

نام نویسنده:	سال انتشار:
<b>روش کار</b>	
نوع مطالعه:	کشور:
موقعیت (setting):	معیارهای ورود:
معیارهای خروج:	
<b>جمعیت تحت مطالعه</b>	
تعداد کل:	تعداد گروه مداخله:
تعداد گروه کنترل:	میانگین سنی:
	جنسیت:
	دوره پیگیری:
<b>مداخله</b>	
گروه مداخله:	گروه کنترل:
<b>پیامدها</b>	
نتایج:	

جدول ۳: چک لیست ارزیابی کیفیت کاکرین

ردیف	آیتم	استاندارد امتیازدهی بله نامشخص خیر
۱	آیا بیماران به صورت تصادفی در گروه های مطالعه تخصیص یافته‌اند؟	
۲	آیا روند تخصیص تصادفی بیماران در گروه های مطالعه به طور مناسب مخفی شده است؟	
۳	آیا در طول مطالعه اطلاعاتی راجع به تخصیص بیماران در گروه‌های مطالعه به درستی از دید ارزیابی‌کننده‌های نتایج و دست اندرکاران پژوهش دور مانده است؟	
۴	آیا نحوه پیگیری نمونه‌ها، ریزش و یا خروج آن‌ها از مطالعه به‌طور کامل توضیح داده شده است؟	
۵	آیا گزارش‌های حاصل از مطالعه به‌طور کامل همه پیامدهای از پیش تعیین شده در طرح اولیه را ارائه داده است؟	
۶	آیا مطالعه از دیگر مشکلاتی که ریسک تورش مطالعه را بالا می‌برد عاری است؟	

جدول ۴: مطالعات خارج شده از پژوهش و علل خارج شدن آن‌ها

مطالعه	علت خارج کردن مطالعه
Samad 2017(14)	بیماران غیر از نارسایی کلیوی نیز وارد مطالعه شده‌اند
Moor 2017(15)	مطالعه غیر کارآزمایی بالینی
Abraham 2017(16)	مطالعه مشاهده‌ای
Cauchi 2017(17)	مطالعه غیر کارآزمایی بالینی
Abraham 2017(18)	مطالعه غیر کارآزمایی بالینی
Zhang 2016(19)	گروه های مداخله و کنترل متفاوت از آنچه در این پژوهش مطرح شده
Reshaid 2016(20)	مطالعه غیر کارآزمایی بالینی
Jung 2016(21)	مطالعه کارآزمایی بالینی نبود
Roszkowska 2016(22)	مطالعه غیر کارآزمایی بالینی
Katavetin 2013(23)	مطالعه غیر کارآزمایی بالینی
Michels 2012(24)	مطالعه غیر کارآزمایی بالینی
Sun 2011(25)	مطالعه غیر کارآزمایی بالینی
Balasubramanian 2011(26)	مطالعه غیر کارآزمایی بالینی
Su 2010(27)	مطالعه غیر کارآزمایی بالینی
Johnson 2010(28)	مطالعه غیر کارآزمایی بالینی

## Eloot 2015

روش کار	نوع مطالعه: متقاطع کشور: بلژیک موقعیت (Setting): بیمارستان های دانشگاهی معیارهای ورود: کلیه ی بیماران حداقل دوماه دیالیز صفاقی انجام داده، وضعیت پایدار جسمی داشته و در سه ماه گذشته پریتونیت نداشته‌اند. دوره پیگیری: دو دوره ۲۴ ساعته با فاصله یک هفته
جمعیت تحت مطالعه	تعداد کل: ۱۵ نفر سایر ویژگی‌ها: سه نفر دیابتی، جنسیت (نسبت مرد به زن ۱۱ به ۴)، رده سنی (۱۶ ± ۵۶)، روش دیالیز مورد استفاده تا قبل از ورود به مطالعه (هشت نفر روش سرپایی مداوم و هفت نفر روش خودکار)
مداخله	هر بیمار شاهد خود بوده است. بیمار در ابتدای مطالعه به صورت تصادفی تحت یکی از درمان‌های دیالیز صفاقی سرپایی مداوم یا خودکار قرار گرفته است و در هفته بعد روش درمانی تغییر کرده است.
پیامدها	کفایت دیالیز (تصفیه اوره و کراتینین)
سایر نکات	مطالعه ریزش نداشته است (۱۰۰ درصد پیگیری شده)

## خطر سوگیری

سوگیری	ارزیابی خطر	شواهد تاییدکننده ارزیابی
تخصیص تصادفی	کم خطر	با استفاده از یک برنامه تصادفی آنلاین (www.randomisation.com) صورت گرفت.
مخفی سازی تخصیص (برای از بین بردن سوگیری انتخاب)	کم خطر	پاکت‌های نامه مهروموم شده مورد استفاده قرار گرفته است.
کورسازی مشارکت کنندگان و ارائه دهندگان خدمات (برای جلوگیری از سوگیری عملکرد)	پرخطر	ماهیت مطالعه به گونه‌ای است که امکان کورسازی مشارکت کنندگان و ارائه دهندگان خدمات وجود ندارد.
کورسازی ارزیابی کنندگان پیامدها (جهت جلوگیری از سوگیری تشخیص)	کم خطر	امکان تحت تاثیر قرار گرفتن پیامدها بعلت عدم کورسازی ارزیابی کننده وجود ندارد.
نقص داده‌های پیامدی (جهت جلوگیری از سوگیری ریزش نمونه‌ها)	کم خطر	کلیه شرکت کنندگان تا پایان مطالعه حضور داشتند.
گزارش انتخابی پیامدها (به منظور کنترل سوگیری گزارش دهی)	کم خطر	پیامدهای مدنظر مورد ارزیابی قرار گرفته و براساس آن‌ها نتیجه‌گیری شده است.

## Losso 2014

روش کار	نوع مطالعه: متقاطع کشور: برزیل موقعیت (Setting): چهار مرکز ارائه خدمات سلامت معیارهای ورود: سن بالای ۱۸ سال، داشتن سابقه حداقل سه ماه دیالیز معیارهای خروج: بیمارانی که وضعیت پایداری از نظر عفونی و بالینی نداشته و توان پاسخ به پرسش‌نامه‌ها را ندارند و هم‌چنین بیمارانی که توان شناختی محدودی برای درک محتوای پرسش‌نامه داشته باشند مانند عقب ماندگی ذهنی، اسکیزوفرنی، اختلال عاطفی کنترل نشده و زوال عقل
جمعیت تحت مطالعه	تعداد کل: ۱۶۶ نفر سایر ویژگی‌ها: میانگین سنی (همودیالیز ۴۸ سال، دیالیز صفاقی سرپایی مداوم ۵۹ سال، دیالیز صفاقی خودکار ۵۱ سال)، ترکیب جنسیتی (۵۰ مرد و ۴۰ زن همودیالیزی، ۱۹ مرد و ۲۸ زن دیالیز صفاقی سرپایی مداوم، ۲۰ مرد و ۹ زن دیالیز صفاقی خودکار)
مداخله	مداخله‌ای صورت نگرفته و فقط بیماران در سه دسته همودیالیز، دیالیز صفاقی سرپایی مداوم و دیالیز صفاقی خودکار تقسیم شده و پیامدها اندازه‌گیری شده است.
پیامدها	اختلالات خواب (بی‌خوابی، سندرم پای بیقرار، برکسیسم)، کفایت دیالیز (kt/v)
سایر نکات	۱۳ بیمار به دلایل نامشخص رضایت به شروع مطالعه ندادند.

**خطر سوگیری**

سوگیری	ارزیابی خطر	شواهد تاییدکننده ارزیابی
تخصیص تصادفی	کم خطر	تخصیص تصادفی صورت گرفته است.
مخفی سازی تخصیص (برای از بین بردن سوگیری انتخاب)	نامشخص	اطلاعاتی پیرامون مخفی سازی صورت ارائه نشده است.
کورسازی مشارکت کنندگان و ارائه دهندگان خدمات (برای جلوگیری از سوگیری عملکرد)	کم خطر	ماهیت مطالعه به گونه ای است که امکان کورسازی مشارکت کنندگان و ارائه دهندگان خدمات وجود ندارد.
کورسازی ارزیابی کنندگان پیامدها (جهت جلوگیری از سوگیری تشخیص)	کم خطر	احتمال تاثیر عدم کورسازی ارزیابی کنندگان بر روی پیامدها وجود ندارد.
نقص داده های پیامدی (جهت جلوگیری از سوگیری ریزش نمونه ها)	کم خطر	در طول مطالعه ریزش وجود نداشته است هر چند در ابتدا، تعدادی رضایت به شروع مطالعه ندادند.
گزارش انتخابی پیامدها (به منظور کنترل سوگیری گزارش دهی)	کم خطر	کلیه پیامدهای مدنظر مورد بررسی قرار گرفته است.

**Iles-Smith 1999**

روش کار	<p>نوع مطالعه: کارآزمایی بالینی تصادفی موازی کشور: انگلیس موقعیت (Setting): بیمارستان های دولتی</p> <p>معیارهای ورود: سن بین ۱۸ تا ۸۰ سال، توان استفاده از دستگاه دیالیز صفاقی را داشته باشند، شرایط بدنی خوب، انگلیسی زبان، عاری از عفونت، حداقل از هشت هفته قبل از شروع مطالعه سابقه پریتونیت و آگزیت سایت نداشته باشد، آنوریک باشد، خروجی اورین کمتر از ۵۰۰ ml/24h باشد، دیالیزی باشد، حداقل سه ماه تحت دیالیز صفاقی سرپایی مداوم باشد، <math>Kt/V &lt; 1.7/wk</math> یا <math>CrCl &lt; 50 L/wk/1.73 m^2</math></p> <p>معیارهای خروج: پرکاری تیروئید ناپایدار، دیابت ناپایدار، کارسینوما، مشکل عروقی شدید</p> <p>تعداد کل: ۸ نفر (سه نفر گروه مداخله و پنج نفر گروه کنترل)</p>	
جمعیت تحت مطالعه	<p>سایر ویژگی ها: میانگین سنی (گروه مداخله ۴۲ سال و گروه کنترل ۵۳ سال)، جنسیت (نسبت مرد به زن در گروه مداخله دو به یک و در گروه کنترل پنج به صفر)، دوره ی پیگیری (چهار هفته)</p>	
مداخله	<p>گروه مداخله: دیالیز صفاقی خودکار با <math>kt/v 1.9/wk</math> یا <math>CrCl 60L/wk</math></p> <p>گروه کنترل: دیالیز صفاقی سرپایی مداوم با <math>kt/v 1.9/wk</math> یا <math>CrCl 60L/wk</math></p>	
پیامدها	<p>تغییر روش دیالیز، عفونت (پریتونیت)، نمره کارنوفسکی، کفایت دیالیز</p>	
سایر نکات	<p>کلیه نفراتی (هشت نفر) که به صورت تصادفی وارد مطالعه شده اند، مورد تجزیه و تحلیل قرار گرفتند (۱۰۰ درصد پیگیری شده)</p>	

**خطر سوگیری**

سوگیری	ارزیابی خطر	شواهد تاییدکننده ارزیابی
تخصیص تصادفی	کم خطر	پاکت های نامه مهرموم شده
مخفی سازی تخصیص (برای از بین بردن سوگیری انتخاب)	کم خطر	استفاده از پاکت های کدر
کورسازی مشارکت کنندگان و ارائه دهندگان خدمات (برای جلوگیری از سوگیری عملکرد)	پرخطر	ماهیت مطالعه به گونه ای است که امکان کورسازی مشارکت کنندگان و ارائه دهندگان خدمات وجود ندارد.
کورسازی ارزیابی کنندگان پیامدها (جهت جلوگیری از سوگیری تشخیص)	کم خطر	کورسازی صورت نگرفته ولی چون این مطالعه صرفا شامل داده های عینی است و توقفی در مطالعه صورت نگرفته است، احتمال تاثیر قضاوت افراد بر روی پیامدها وجود ندارد.
نقص داده های پیامدی (جهت جلوگیری از سوگیری ریزش نمونه ها)	کم خطر	ریزش وجود نداشت
گزارش انتخابی پیامدها (به منظور کنترل سوگیری گزارش دهی)	کم خطر	کلیه پیامدهای مورد مطالعه در پابان تحلیل شده

**Bro 1999**

روش کار	نوع مطالعه: کارآزمایی بالینی تصادفی موازی
---------	---



کشور: دانمارک

موقعیت (setting): سه مرکز دیالیز صفاقی سرپایی مداوم

معیارهای ورود: حداقل ۱۸ سال سن داشته باشد، حداقل یک ماه از روش دیالیز صفاقی سرپایی مداوم استفاده کرده باشد، شرایط استفاده از روش دیالیز صفاقی خودکار را داشته باشد، نتایج آزمایش پت اسکن شرایط مناسب صفاق را برای دیالیز تایید کند (میزان  $kt/v < 1.7$  wk و شاخص دفع کراتینین  $< 50$  L/wk)

معیارهای خروج: سن پایین تر از ۱۸ سال، حاملگی، مادر شیرده، عقب ماندگی ذهنی، بیماری‌های روانی، عدم تسلط به زبان دانمارکی، داشتن سابقه جراحی یا مشکل پزشکی عمده در سه ماه گذشته، آزمایش پت اسکن شرایط مناسب صفاق را برای دیالیز تایید نکند (میزان  $kt/v > 1.7$  wk و شاخص دفع کراتینین  $> 50$  L/wk) و از بین رفتن عملکرد کلیه پس از انجام دیالیز صفاقی سرپایی مداوم

تعداد کل: ۲۵ (۱۲ نفر گروه مداخله یا APD و ۱۳ نفر گروه کنترل یا CAPD)

سایر ویژگی‌ها: میانگین سنی (گروه مداخله ۵۰.۲ سال و گروه کنترل ۵۴.۲ سال)، جنسیت (نسبت مرد به زن در گروه مداخله ۴ به ۸ و در گروه کنترل ۵ به ۸)، دوره پیگیری (شش ماه)، تعداد افراد خارج شده از مطالعه (۳۴/۹)

گروه مداخله: دیالیز صفاقی خودکار؛ در صورتی که این روش نتواند شاخص‌های (میزان  $kt/v < 1.7$  wk و شاخص دفع کراتینین  $< 50$  L/wk) را در وضعیت نرمال نگهدارد، یک کیسه در صبح و یا علاوه بر این کیسه‌ای دیگر در بعداز ظهر اضافه می‌گردد.

جمعیت تحت مطالعه

مداخله

گروه کنترل: دیالیز صفاقی سرپایی مداوم

مرگ، تغییر روش دیالیز، عفونت (پریتونیت، عفونت محل خروج کاتتر، عفونت تونل)، عوارض مکانیکی (فتق، نشت)،  $kt/v$ ، عملکرد باقیمانده کلیه و فشار خون

پیامدها

۳۴ نفر به صورت تصادفی در دو گروه تقسیم شدند ولی نه نفر قبل از مداخله به علل زیر از مطالعه خارج شدند: سه نفر پیوند کلیه داشتند، دوفنر همودیالیز را شروع کردند، یک نفر بعلت وضعیت نامناسب سلامتی، یک نفر بخاطر وضعیت جسمی نامناسب، یک نفر احساس عدم کیفیت دیالیز کرده، یک نفر توان کار با دستگاه دیالیز صفاقی را نداشته و یک نفر هم اخلاص بینایی پیدا کرده بنابراین اطلاعات ۲۵ نفر باقی مانده مورد تحلیل قرار گرفت.

سایر نکات

## خطر سوگیری

سوگیری

نمره ارزیابی شواهد تاییدکننده ارزیابی

به صورت متمرکز و به روش تصادفی سازی بلوکی، با توجه به وضعیت دیابت، سن و مرکز درمانی طبقه بندی صورت گرفت.

تخصیص تصادفی

نمره ارزیابی

کم خطر استفاده از پاکت های مهر و موم شده

کورسازی صورت نگرفته ولی چون این مطالعه صرفا شامل داده‌های عینی است و توقفی در مطالعه صورت نگرفته است، احتمال تاثیر قضاوت افراد بر روی پیامدها وجود ندارد.

مخفی سازی تخصیص (برای از بین بردن سوگیری انتخاب) کم خطر کورسازی مشارکت کنندگان و ارائه دهندگان خدمات (برای جلوگیری از سوگیری عملکرد)

کورسازی ارزیابی کنندگان پیامدها (جهت جلوگیری از سوگیری تشخیص) نامشخص در مورد اینکه ارزیابی کنندگان پیامدها کورسازی شده اند مطلبی ارائه نشده است.

نقص داده‌های پیامدی (جهت جلوگیری از سوگیری ریزش نمونه‌ها) کم خطر افراد خارج شده از مطالعه توازن دو گروه مداخله و کنترل را از بین نبرده‌اند.

گزارش انتخابی پیامدها (به منظور کنترل سوگیری گزارش‌دهی) کم خطر کلیه پیامدهای تعریف شده، در پایان مطالعه مورد بررسی قرار گرفته است.

## De Fijter 1994

نوع مطالعه: کارآزمایی بالینی تصادفی شده موازی کشور: هلند

روش کار

موقعیت (Setting): بیمارستان های دانشگاهی

بازه زمانی اجرای مطالعه: ژانویه ۱۹۸۸ تا جولای ۱۹۹۱

معیارهای ورود: تمامی بیماران مراحل پایانی نارسایی کلیوی که نیازمند دیالیز صفاقی هستند معیارهای خروج: داشتن سابقه التهاب حاد و چسبندگی شکمی، داشتن سابقه استومی‌ها (کولواستومی،



تعداد کل: ۹۷ نفر (۴۷ نفر گروه مداخله و ۵۰ نفر گروه کنترل)	جمعیت تحت مطالعه
سایر ویژگی‌ها: میانگین سنی (گروه مداخله ۵۴ سال و گروه کنترل ۵۵.۵ سال)، جنسیت (نسبت مرد به زن در گروه مداخله ۲۵ به ۲۲ و در گروه کنترل ۲۷ به ۲۳)، دوره ی پیگیری (۶۸۸ بیمار-ماه برای دیالیز صفاقی سرپایی مداوم و ۷۲۳ بیمار-ماه برای دیالیز صفاقی خودکار)، تعداد بیماران خارج شده (۹۷/۱۵)	
گروه مداخله: دیالیز صفاقی خودکار (چهار تا پنج لیتر مبادله در شب و یک مبادله در روز، هردولیتتر مایع دیالیز بازدهی معادل ۲.۱ kt/v داشته باشد)	مداخله
گروه کنترل: دیالیز صفاقی سرپایی مداوم با ۲.۱ kt/v	
مرگ، تغییر روش دیالیز، عفونت (پریتونیت، عفونت محل خروج کاتتر، عفونت تونل)، عوارض مکانیکی (فتق، نشت)، kt/v، عملکرد باقیمانده کلیه، فشار خون و نمره کارنوسکی	پیامدها
۹۷ نفر به صورت تصادفی به دو گروه مداخله و کنترل تقسیم شدند ولی ۱۵ نفر از آن‌ها به دلایل زیر قبل از انجام مداخله از مطالعه خارج شدند: مرگ (۶)، پیوند (۳)، هیدروتوراکس (۱)، تغییر روش به همودیالیز (۲)، آمادگی برای پیوند کلیه (۲)، عدم توان انجام مداخله در خانه (۱)	سایر نکات

### خطر سوگیری

سوگیری	ارزیابی خطر	شواهد تاییدکننده ارزیابی
تخصیص تصادفی	کم خطر	با استفاده از پاکت‌های مهروموم شده و با کمک پزشکی که در مطالعه شرکت نداشته
مخفی سازی تخصیص (برای از بین بردن سوگیری انتخاب)	کم خطر	استفاده از پاکت‌های کدر
کورسازی مشارکت کنندگان و ارائه دهندگان خدمات (برای جلوگیری از سوگیری عملکرد)	کم خطر	کورسازی صورت نگرفته ولی چون از دو روش فعال درمانی استفاده شده، احتمال سوگیری عملکرد وجود ندارد.
کورسازی ارزیابی کنندگان پیامدها (جهت جلوگیری از سوگیری تشخیص)	نامشخص	درمورد اینکه ارزیابی کنندگان پیامدها کورسازی شده اند مطلبی ارائه نشده است.
نقص داده‌های پیامدی (جهت جلوگیری از سوگیری ریزش نمونه‌ها)	کم خطر	ریزش به گونه‌ای بوده که توازن دو گروه حفظ شده و تاثیری بر نتایج پژوهش نداشته
گزارش انتخابی پیامدها (به منظور کنترل سوگیری گزارش دهی)	کم خطر	کلیه پیامدهای مدنظر در پایان مطالعه مورد بررسی قرار گرفته است

جدول ۶: مشخصات کلی مطالعات وارد شده به پژوهش

نمره ارزیابی	موقعیت (Setting)	کشور	تعداد بیمار	نوع مطالعه	نویسنده
۳	بیمارستان‌های دانشگاهی	بلژیک	۱۵	کارآزمایی بالینی متقاطع	Eloot et al.
۳	چهار مرکز ارائه خدمات سلامت	برزیل	۱۶۶	کارآزمایی بالینی متقاطع	Losso at al.
۳	بیمارستان‌های دولتی	انگلیس	۸	کارآزمایی بالینی موازی	Iles Smith at al.
۳	سه مرکز دیالیز صفاقی سرپایی مداوم	دانمارک	۲۵	کارآزمایی بالینی موازی	Bro et al.
۳	بیمارستان‌های دانشگاهی	هلند	۹۷	کارآزمایی بالینی موازی	De Fijter at al.

۳: کیفیت بالا (کسب بیش از ۷۵٪ نمره)

۲: کیفیت متوسط (کسب بیش از ۵۰٪ نمره)

۱: کیفیت پایین (کسب کمتر از ۵۰٪ نمره)

### بررسی خطر سوگیری در مطالعات وارد شده

برای تخصیص تصادفی استفاده شده است. در مطالعه برو Bro (۳۰) طبقه‌بندی بصورت متمرکز و به روش تصادفی سازی بلوکی، با توجه به وضعیت دیابت، سن و مرکز درمانی صورت گرفته است. ایلوت Eloot (۳۱) با استفاده از یک برنامه تصادفی

تخصیص تصادفی: در کلیه مطالعات وارد شده، بیماران به صورت تصادفی در دو گروه مداخله و کنترل تقسیم‌بندی شده‌اند. در دو مطالعه (۱۳، ۲۹) از پاکت‌های مهر و موم شده

معنی‌داری در خطر ایجاد عفونت اگزیت سایت در دو روش درمانی مشاهده نگردید (شکل ۴). (RR:1.07, 95% CI 0.53, 2.15), نتیجه آزمون ناهمگونی منفی بود ( $x^2=0.00, P=1.00$ ;  $I^2=0\%$ ) به عبارتی نمی‌توان ادعا کرد که داده‌ها ناهمگون هستند.

**عفونت تونل:** پس از بررسی ۱۰۷ بیمار در دو کارآزمایی بالینی (جدول ۱۰)، تفاوت معنی‌داری بین بروز عفونت تونل در دو گروه مورد آزمایش مشاهده نگردید (شکل ۵). (RR 5.67, 95% CI 0.18, 1.01), نتیجه آزمون ناهمگونی منفی بود ( $x^2=0.79, P=0.38; I^2=0\%$ )

**شاخص Kt/V:** با بررسی نتایج سه مطالعه شامل دو کارآزمایی بالینی و یک مطالعه کراس اور (جدول ۱۱)، نمودار فارست پلات زیر به دست آمد (شکل ۶) که همانگونه که مشاهده می‌گردد نشانگر آزمون، خط بی‌تفاوتی را قطع نکرده است و این بیانگر معنادار بودن نتایج آزمون می‌باشد. در واقع نتایج نشان‌دهنده تاثیر بهتر روش خودکار نسبت به سرپایی مداوم می‌باشد (SMD 0.37, 95% CI 0.01, 0.73) هم‌چنین نتیجه آزمون ناهمگونی نشان از همگن بودن داده‌ها دارد ( $x^2=1.11, P=0.57; I^2=0\%$ )

**کراتینین کلیرنس:** همانگونه که در نمودار فارست پلات مشاهده می‌گردد (شکل ۷)، نشانگر آزمون، خط بی‌تفاوتی را قطع نکرده است لذا می‌توان گفت که اختلاف میانگین مشاهده شده در دو روش (جدول ۱۲) معنی‌دار می‌باشد. نشانگر آزمون در سمت چپ می‌باشد که یعنی روش سرپایی توانسته بهتر از روش خودکار کراتینین کلیرنس را انجام دهد. (SMD -0.40, 95% CI 0.02, 0.78), نتیجه آزمون کای اسکور فرض ناهمگن بودن داده‌ها را رد می‌کند. به عبارتی داده‌های پژوهش همگن می‌باشند ( $x^2=0.47, P=0.49; I^2=0\%$ ).

آنلاین (www.randomisation.com) تخصیص تصادفی را انجام داده و در مطالعه لوسو (Lossو ۳۲) نوع روش مورد استفاده برای تصادفی ذکر نشده و فقط بیان شده که بیماران به صورت تصادفی در دو گروه تقسیم شده‌اند.

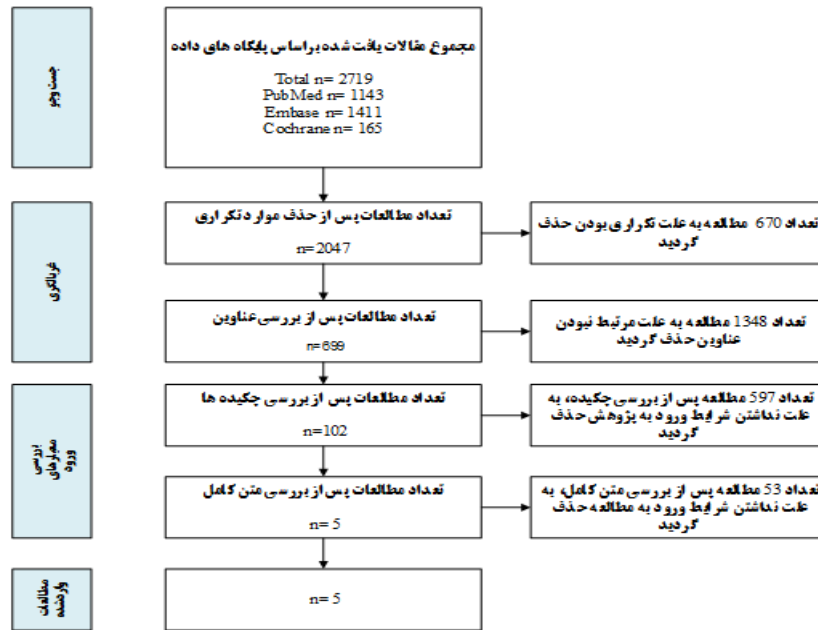
**کورسازی:** ماهیت مطالعات در خصوص دیالیز صفاقی به گونه‌ای است که امکان کورسازی مشارکت‌کنندگان و ارائه‌دهندگان خدمات وجود ندارد. لذا در هیچ‌یک از مطالعات پیرامون کورسازی ارزیابی کنندگان مطلبی گزارش نشده است. پیگیری: از مجموع ۳۲۰ نفر مورد مطالعه، ۳۷ نفر به علل مختلف از جمله پیوند کلیه، برگشت عملکرد کلیه، شکست روش مورد استفاده (پریتونیت، فیلتراسیون ضعیف، وضعیت عمومی نامناسب) از مطالعه خارج شدند.

#### بررسی تاثیر مداخلات

**میزان مرگ و میر:** نتایج آزمون متاآنالیز (شکل ۲) بر روی ۱۲۲ بیمار از دو مطالعه کارآزمایی بالینی (جدول ۷)، تفاوت معنی‌داری را در میزان مرگ و میر در دو گروه دیالیز صفاقی سرپایی مداوم و خودکار نشان نداد. (RR 1.43, 95% CI 0.48, 4.22) با توجه به اینکه فقط یک بیمار در طول دوره پیگیری مرده است، لزومی به بررسی همگونی داده‌ها نبود.

**پریتونیت:** سه مورد از مطالعات کارآزمایی بالینی با ۱۱۵ بیمار، پریتونیت را در دو روش دیالیز صفاقی گزارش کرده‌اند (جدول ۸). با توجه به نمودار (شکل ۳)، تفاوت معنی‌داری بین خطر ایجاد پریتونیت در دو روش دیالیز صفاقی خودکار و سرپایی مداوم مشاهده نمی‌شود (RR: 0.80, 95% CI 0.50, 1.29), هم‌چنین با توجه به نتایج آزمون هتروژنیته، می‌توان نتیجه گرفت که داده‌ها ناهمگونی ندارند ( $x^2=0.15, P=0.92; I^2=0\%$ )

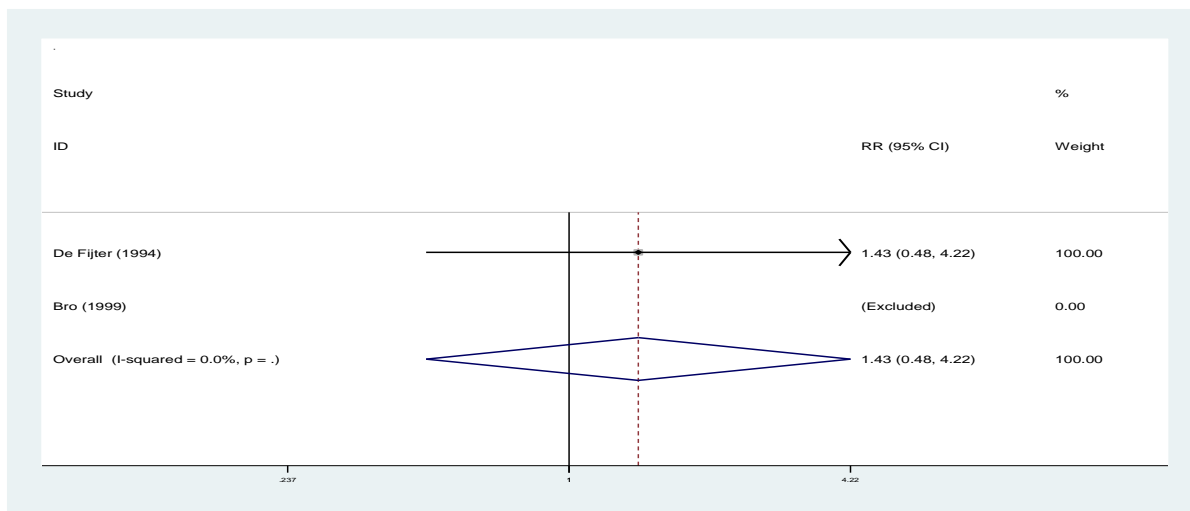
**عفونت اگزیت سایت:** دو مورد از مطالعات کارآزمایی بالینی با مجموع ۱۰۷ بیمار مورد آنالیز قرار گرفت (جدول ۹) و تفاوت



شکل ۱: فلوچارت مراحل انتخاب مطالعات (PRISMA)

جدول ۷: مشخصات مطالعات وارد شده به متاآنالیز مرگ و میر

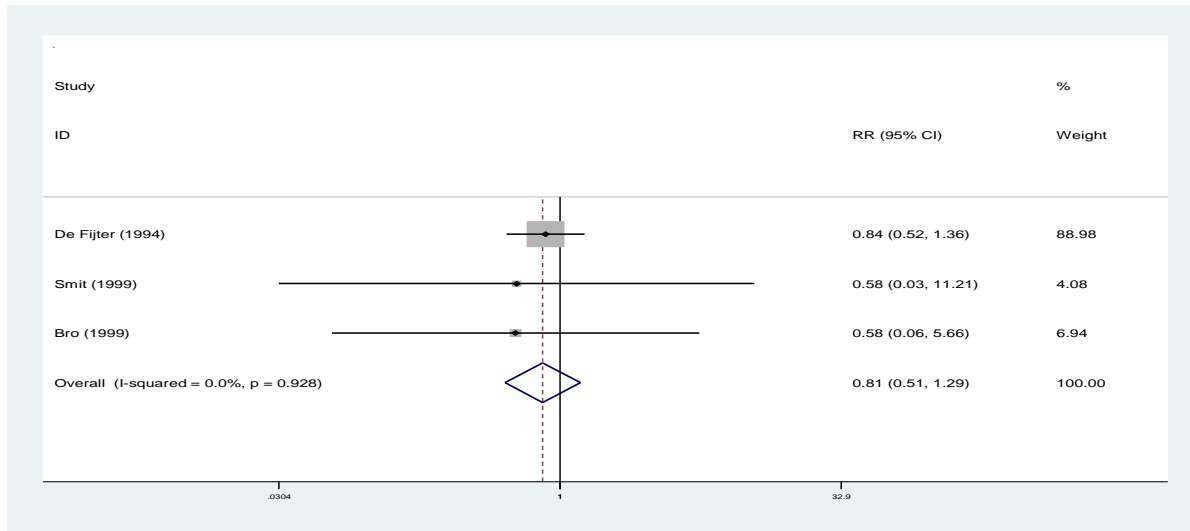
مطالعه	مرگ و میر		وزن	نسبت خطر
	تعداد بیماران روش خودکار	تعداد بیماران روش سرپایی		
Bro	۰/۱۲	۰/۱۳	۰	-
De Fijter	۷/۴۷	۵/۵۰	٪۱۰۰	۱.۴۳ [۰.۴۸، ۴.۲۲]
نسبت خطر تجمیعی				۱.۴۳ [۰.۴۸، ۴.۲۲]



شکل ۲: نتایج متاآنالیز شاخص مرگ و میر

جدول ۸: مشخصات مطالعات وارد شده به متآنالیز پريتونيت

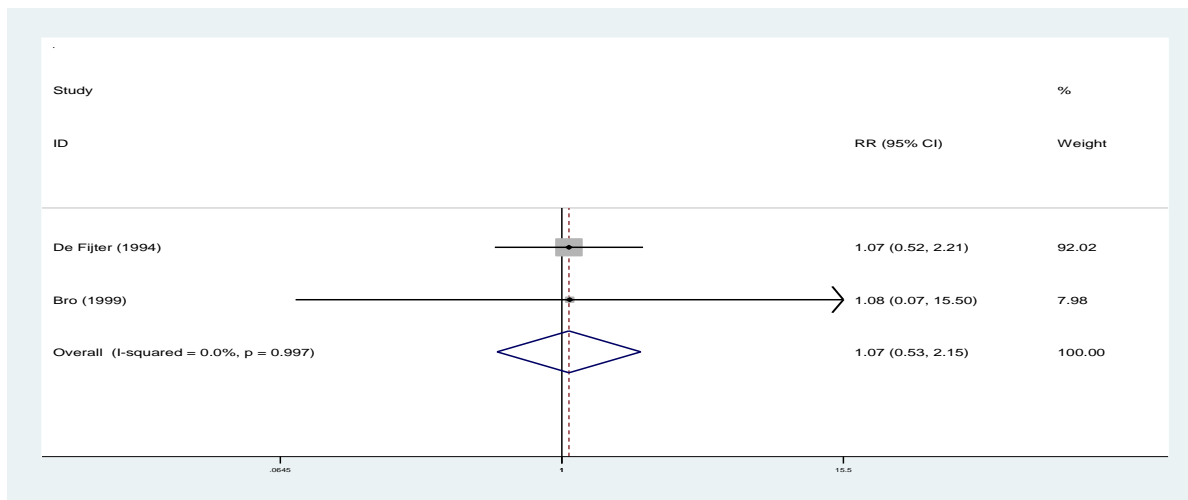
مطالعه	تعداد بيماران روش خودكار	تعداد بيماران روش سرپايي	وزن	نسبت خطر
Smit	۰/۳	۱/۵	%۱.۹	۰.۵۸ [۰.۰۳, ۱۱.۲۱]
Bro	۱/۱۲	۲/۱۳	%۳.۱	۰.۵۸ [۰.۰۶, ۵.۶۶]
De Fijter	۱۹/۴۱	۲۵/۴۱	%۹.۵	۰.۸۴ [۰.۵۲, ۱.۳۶]
نسبت خطر تجميعي				۰.۸ [۰.۵, ۱.۲۹]



شکل ۳: نتايج متآناليز پريتونيت

جدول ۹: مشخصات مطالعات وارد شده به متآناليز اگزيت سايت

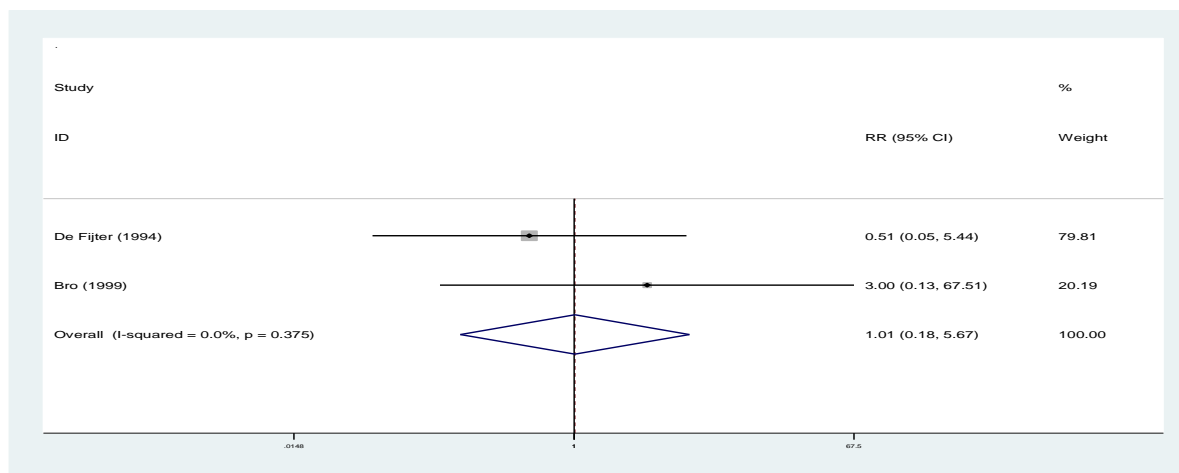
مطالعه	تعداد بيماران روش خودكار	تعداد بيماران روش سرپايي	وزن	نسبت خطر
De Fijter	۱۲/۴۱	۱۱/۴۱	۹۲.۰۲	۰.۵۸ [۰.۰۶, ۵.۶۶]
Bro	۱/۱۲	۱/۱۳	۷.۹۸	۰.۸۴ [۰.۵۲, ۱.۳۶]
نسبت خطر تجميعي				۱.۰۷ [۰.۵۳, ۲.۱۵]



شکل ۴: نتايج متآناليز عفونت اگزيت سايت

جدول ۱۰: مشخصات مطالعات وارد شده به متآنالیز عفونت تونل

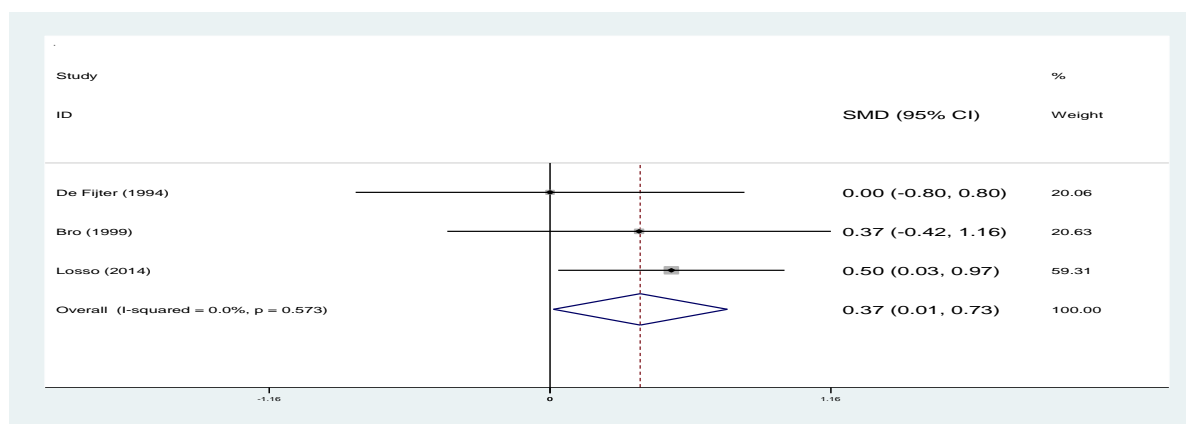
مطالعه	تعداد بیماران روش خودکار	تعداد بیماران روش سرپایی	وزن	نسبت خطر
De Fijter	۱۲/۴۱	۱۱/۴۱	۹۲.۰۲	۰.۵۸ [۰.۰۶، ۵.۶۶]
Bro	۱/۱۲	۱/۱۳	۷.۹۸	۰.۸۴ [۰.۵۲، ۱.۳۶]
نسبت خطر تجمیعی				۱.۰۱ [۰.۱۸، ۵.۶۷]



شکل ۵: نتایج متآنالیز عفونت تونل

جدول ۱۱: مشخصات مطالعات وارد شده به متآنالیز شاخص kt/v

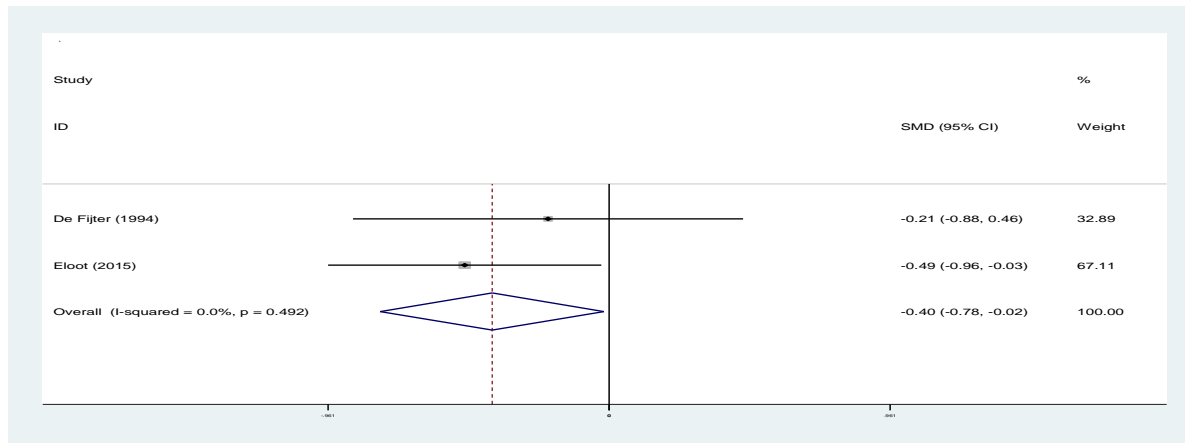
مطالعه	روش خودکار		روش سرپایی مداوم		وزن	اختلاف میانگین
	تعداد بیماران	میانگین و انحراف معیار	تعداد بیماران	میانگین و انحراف معیار		
Bro	۱۲	۲.۳ (۰.۶۹)	۱۳	۲.۱ (۰.۳۶)	۲۰.۶۳	۰.۲ [-۰.۴۲، ۱.۱۶]
De Fijter	۱۳	۲.۷ (۰.۷)	۱۱	۲.۷ (۰.۷)	۲۰.۰۶	۰.۰ [-۰.۸، ۰.۸]
Losso	۳۰	۲ (۰.۶)	۴۶	۱.۷ (۰.۶)	۵۹.۳۱	۰.۵ [۰.۰۳، ۰.۹۷]
اختلاف میانگین تجمیعی						۰.۳۷ [۰.۰۱، ۰.۷۳]



شکل ۶: نتایج متآنالیز شاخص kt/v

جدول ۱۲: مشخصات مطالعات وارد شده به متآنالیز شاخص کراتینین کلیرنس

مطالعه	کراتینین کلیرنس		وزن	اختلاف میانگین		
	روش خودکار	روش سرپایی مداوم				
تعداد بیماران	میانگین و انحراف معیار	تعداد بیماران	میانگین و انحراف معیار			
De Fijter	۱۱	۷۵.۹(۲۴.۳)	۴۱	۸۲.۵(۳۳.۲)	۳۲.۸۹	-۰.۲۱[-۰.۸۸، ۰.۴۶]
Eloot	۳۰	۱۴.۳(۲.۸)	۴۶	۱۶(۳.۸)	۶۷.۱۱	-۰.۴۹[-۰.۹۶، -۰.۰۳]
اختلاف میانگین تجمیعی						-۰.۴[-۰.۷۸، -۰.۰۲]



شکل ۷: نتایج متآنالیز شاخص کراتینین کلیرنس

و روش دیالیز داشتند. اگرچه بیماران استفاده کننده از روش خودکار از نظر سنی جوانتر از گروه سرپایی مداوم بودند ولی این تفاوت پس از تطبیق سنی و وضعیت دیابت نیز همچنان مشهود بود (۳۶). البته برخلاف نتایج این مطالعه، یافته های حاصل از مطالعات کارآزمایی بالینی در پژوهش حاضر، هیچگونه تفاوتی را در وضعیت بیماری و روش درمانی دو نوع دیالیز صفاقی خودکار و سرپایی مداوم نشان ندادند. برخی از مطالعات بیانگر افزایش میزان مرگ و میر بیماران دارای قشای با تراوایی سریع و بالا در روش دیالیز صفاقی سرپایی مداوم بودند (۳۷). هرچند روش دیالیز صفاقی خودکار ممکن است در مقایسه با روش سرپایی مداوم عملکرد بهتری در تصفیه مواد در این گروه از بیماران داشته باشد ولی هنوز شواهدی مبنی بر برتری این روش در بهبود میزان بقاء این بیماران ارائه نشده است. در این راستا برو و همکاران مطالعه ای را به منظور بررسی فرض تاثیر بهتر روش خودکار در بیماران با عملکرد بالای صفاق انجام دادند (۳۸). نتایج این مطالعه هیچ گونه مزیتی را

## بحث

تفاوت معنی داری در شاخص های میزان مرگ و میر و میزان بروز پریتونیت، اگزیت سایت و تونل در دو روش دیالیز صفاقی سرپایی مداوم و خودکار مشاهده نشد. اما شاخص های کیفیت دیالیز تاثیرات معنی دار و متفاوتی را نشان دادند. تاثیر دو روش درمانی بر روی بروز پریتونیت در مطالعات مختلف، متفاوت گزارش شده است. بعضی از مطالعات تاثیر روش خودکار را مثبت بیان کرده (۳۳)، برخی دیگر تاثیر روش سرپایی مداوم را برجسته نموده (۳۴) و تعدادی نیز تاثیر دو روش را یکسان گزارش نموده اند (۳۵). با این وجود، متآنالیز انجام شده بر روی بیماران مبتلا شده به پریتونیت در طول انجام مطالعه، تفاوت معناداری را نشان نداد. گو و همکاران در قالب یک مطالعه کوهورت به بررسی بیش از سه هزار بیماری پرداخته که دیالیز صفاقی را به مدت سه سال انجام داده اند. یافته ها حاکی از آن است که پس از سال اول دیالیز، بیمارانی که از روش خودکار استفاده می کردند موقعیت بسیار بهتری از نظر وضعیت بیماری

قرار گرفتند که هرچند دومورد از شاخص‌های پیامدی مهم، تفاوت‌های معنی‌داری را نشان دادند ولی بیشتر شاخص‌های بالینی با این حجم نمونه قادر به تشخیص تاثیر هر یک از روش‌های درمانی مورد مطالعه نبودند. در مطالعه تاکورا هزینه اثر بخشی دو روش درمانی مورد بررسی قرار گرفته است که هزینه روش خودکار در این مطالعه به میزان چشمگیری از هزینه روش سرپایی مداوم بیشتر گزارش شده است (۴۰). با این وجود در هیچ یک از مطالعات وارد شده به این پژوهش آیتم هزینه مورد بررسی قرار نگرفته است لذا به نظر می‌رسد با لحاظ این آیتم، تفاوت اثربخشی دو روش درمانی بیشتر نمایان گردد.

### نتیجه گیری

با عنایت به شاخص‌های میزان مرگ و میر و میزان بروز پریتونیت، اگزیت سایت و تونل، روش خودکار مزیتی بر روش سرپایی مداوم ندارد. البته بسته به شرایط بالینی برخی از گروه‌ها مانند جوانان و دانشجویان و افراد شاغل، استفاده از این روش گزینه مناسب تری به نظر می‌رسد. نتایج اثربخشی براساس شاخص  $kt/v$  به نفع روش خودکار بوده و از طرفی روش سرپایی مداوم کراتینین کلیرنس اثربخش تری داشته است. با این وجود همچنان نیاز به انجام مطالعات کارآزمایی‌های بالینی بیشتر، با جامعه پژوهش بزرگتر وجود دارد تا شاخص‌های مهم بالینی را به همراه آیتم‌های هزینه‌ای به طور همزمان مورد بررسی قرار دهد.

### سپاس‌گزاری

پژوهش حاضر برگرفته از پایان‌نامه کارشناسی ارشد می‌باشد. بدینوسیله از زحمات فراوان اساتید راهنمای گرامی خویش که بنده را در این پژوهش یاری نموده‌اند کمال تشکر و قدردانی را به عمل می‌آورم.

**حامی مالی:** ندارد.

**تعارض در منافع:** وجود ندارد.

برای روش خودکار با توجه به وضعیت بیماری و روش درمانی در این گروه از بیماران نشان نداد که البته با توجه به ساختار این مطالعه ممکن است رد فرضیه فوق به علت تعداد کم افراد تحت مطالعه و یا مدت زمان کم پیگیری باشد. متآنالیز ما بر روی داده‌های استخراج شده، بیانگر عملکرد بهتر روش درمانی خودکار بر مبنای شاخص  $kt/v$  و همچنین برتری روش سرپایی مداوم در تصفیه کراتینین بوده است. مزیت و برتری بارز پژوهش حاضر این است که این مطالعه مروری سیستماتیک و جامع بر روی کلیه مطالعات کارآزمایی بالینی بوده که دو روش درمانی دیالیز صفاقی خودکار و سرپایی مداوم را مقایسه کرده‌اند. در این پژوهش معیارهای ورود مطلقاً بکار برده شده تا فقط مطالعات کارآزمایی بالینی با استفاده از یک استراتژی جامع و پس از بررسی مهم‌ترین پایگاه‌های الکترونیک داده و منابع دیگر وارد مطالعه شوند. داده‌های حاصل از کارآزمایی‌های بالینی اعتبار بسیار بیشتری از مطالعات مشاهده‌ای دارند، چرا که فرایند تصادفی‌سازی می‌تواند سوگیری‌های احتمالی را از بین برده و این اطمینان را حاصل نماید که گروه‌های مورد مطالعه دارای میزان یکسانی از مشخصه‌های شناخته شده و ناشناخته هستند. تنها یک مطالعه مرور سیستماتیک در این زمینه انجام شده است که تفاوت معنی‌داری را در مورد دو روش ارائه نداده است (۳۹). پژوهش حاضر دو مطالعه دیگر به مطالعات قبلی اضافه کرده است که با توجه به افزایش چشمگیر تعداد نمونه‌های مورد مطالعه نتایج بررسی بر اساس دو مورد از مهم‌ترین معیارهای پیامدی معنادار شده است. از جمله محدودیت‌های این پژوهش می‌توان اشاره کرد به تعداد کم مطالعات کارآزمایی بالینی و تنوع طراحی مطالعات. دو مورد از مطالعات، کمتر از یک سال مورد پیگیری قرار گرفته بودند که این برای ارزیابی بلند مدت برخی از پیامدهای بالینی مناسب نمی‌باشند. در مجموع ۳۱۱ بیمار از پنج مطالعه مورد بررسی



## References:

- 1-Sayin A, Mutluay R, Sindel S. *Quality of Life in Hemodialysis, Peritoneal Dialysis, and Transplantation Patients*. *Transplant proc* 2007; 39(10): 3047-53.
- 2-Hill NR, Fatoba ST, Oke JL, Hirst JA, O'Callaghan CA, Lasserson DS, et al. *Global Prevalence of Chronic Kidney Disease - A Systematic Review and Meta-Analysis*. *PLoS One* 2016; 11(7): e0158765.
- 3-Haghighi M, Heydari ra, Zamyadi M, Mahdavi mM, Nourouzi S, Rajolani H, et al. *Dialysis in iran*. *Iran J Kidney Dis* 2008; 2(1): 11-5.
- 4-Rad E, Mostafavi H, Delavari S, Mostafavi S. *Health-related Quality of Life in Patients on Hemodialysis and Peritoneal Dialysis*. *Iran J Kidney Dis* 2015; 9(5): 386-93.
- 5-Yang F, Luo N, Lau T, Yu ZL, Foo MWY, Griva K. *Health-Related Quality of Life in Patients Treated with Continuous Ambulatory Peritoneal Dialysis and Automated Peritoneal Dialysis in Singapore*. *Pharmacoecon Open* 2018; 2(2): 203-8.
- 6-Baboolal K, McEwan P, Sondhi S, Spiewanowski P, Wechowski J, Wilson K. *The Cost of Renal Dialysis in A UK Setting—A Multicentre Study*. *Nephrol Dial Transplant* 2008; 23(6): 1982-9.
- 7-Yang F, Griva K, Lau T, Vathsala A, Lee E, Ng H, et al. *Health-related quality of life of Asian patients with end-stage renal disease (ESRD) in Singapore*. *Qual Life Res* 2015; 24(9): 2163-71.
- 8-Bieber SD, Burkart J, Golper TA, Teitelbaum I, Mehrotra R. *Comparative Outcomes between Continuous Ambulatory and Automated Peritoneal Dialysis: A Narrative Review*. *Am J Kidney Dis* 2014; 63(6): 1027-37.
- 9-Hiroshige K, Yuu K, Soejima M, Takasugi M, Kuroiwa A. *Rapid Decline of Residual Renal Function in Patients on Automated Peritoneal Dialysis*. *Perit Dial Int* 1996;16(3):307-15.
- 10-Hufnagel G, Michel C, Queffeuilou G, Skhiri H, Damieri H, Mignon F. *The Influence of Automated Peritoneal Dialysis on the Decrease in Residual Renal Function*. *Nephrol Dial Transplant* 1999;14(5):1224-8.
- 11-Fontán MP, Rodríguez CR, Sans MB, Álvarez ES, da Cunha Naveira M, Ganga PQ, et al. *Compared Decline of Residual Kidney Function in Patients Treated with Automated Peritoneal Dialysis and Continuous Ambulatory Peritoneal Dialysis: A Multicenter Study*. *Nephron Clin Pract* 2014;128(3-4): 352-60.
- 12-Kontodimopoulos N, Niakas D. *An Estimate of Lifelong Costs and Qalys in Renal Replacement Therapy Based on Patients' Life Expectancy*. *Health Pol* 2008; 86(1): 85-96.
- 13-Iles-Smith H, Curwell J, Gokal R. *Comparative Evaluation of CAPD and PD-Plus Effectiveness*. *Edtna ercal* 1999; 25(3): 27-9.
- 14-Samad N, Fan SL. *Comparison of Change in Peritoneal Function in Patients on Continuous Ambulatory PD Vs Automated PD*. *Perit L Dial Int* 2017; 37(6): 627-32.
- 15-Moor V, Wagner R, Sayer M, Petsch M, Rueb S, Häring HU, et al. *Routine Monitoring Of Sodium And Phosphorus Removal In Peritoneal Dialysis (PD) Patients Treated With Continuous Ambulatory PD (CAPD), Automated PD (APD) Or Combined*

- CAPD+APD*. *Kidney and Blood Pressure Res* 2017; 42(2): 257-66.
- 16-Abraham G, Gupta A, Prasad KN, Rohit A, Bhalla AK, Billa V, et al. *Microbiology, Clinical Spectrum and Outcome of Peritonitis in Patients Undergoing Peritoneal Dialysis in India: Results from a Multicentric, Observational Study*. *Indian J Med Microbiol* 2017; 35(4): 491-8.
- 17-Cauchi AB, Grima MA, Gauci J, Farrugia J, Borg M. *Peritoneal Dialysis in Malta an Overview of Peritonitis and Catheter-Related Infections Over the Last 4 Years*. *Nephrology Dialysis Transplantation* 2017; 32(3): 306.
- 18-Abraham G, Gupta A, Prasad KN, Rohit A, Bhalla AK, Billa V, et al. *Microbiology, Clinical Spectrum and outcome of Peritonitis in Patients Undergoing Peritoneal Dialysis in India: Results from a Multicentric, Observational Study*. *Indian J Med Microb* 2017; 35(4): 491-8.
- 19-Zhang L, Zhao S, Ma J, Gong J, Qiu G, Ren Y, et al. *Prevalence and Risk Factors for Pulmonary Arterial Hypertension in End-Stage Renal Disease Patients Undergoing Continuous Ambulatory Peritoneal Dialysis*. *Ren Fail* 2016; 38(5): 815-21.
- 20-El-Reshaid W, Al-disawy H, Nassef H, Alhelaly U. *Comparison of Peritonitis Rates and Patient Survival in Automated and Continuous Ambulatory Peritoneal Dialysis: A 10-Year Single Center Experience*. *Renal Failure* 2016; 38(8): 1187-92.
- 21-Jung HY, Jang HM, Kim YW, Cho S, Kim HY, Kim SH, et al. *Depressive Symptoms, Patient Satisfaction, and Quality of Life Over Time in Automated and Continuous Ambulatory Peritoneal Dialysis Patients: A Prospective Multicenter Propensity-Matched Study*. *Medicine (Baltimore)* 2016; 95(21): 3795.
- 22-Roszkowska-Blaim M, Skrzypczyk P. *Risk Factors for Decline of Residual Renal Function in Children Treated with Peritoneal Dialysis*. *Perit Dial Inter* 2016; 36(6): 669-75.
- 23-Katavetin P, Theerasin Y, Treamtrakanpon W, Saiprasertkit N, Kanjanabuch T. *Treatment Failure in Automated Peritoneal Dialysis and Double-Bag Continuous Ambulatory Peritoneal Dialysis*. *Nephrology* 2013; 18(8): 545-8.
- 24-Michels WM, Verduijn M, Parikova A, Boeschoten EW, Struijk DG, Dekker FW, et al. *Time Course of Peritoneal Function in Automated and Continuous Peritoneal Dialysis*. *Perit Dial Internat* 2012; 32(6): 605-11.
- 25-Sun CY, Lee CC, Lin YY, Wu MS. *In Younger Dialysis Patients, Automated Peritoneal Dialysis is Associated with Better Long-Term Patient and Technique Survival Than is Continuous Ambulatory Peritoneal Dialysis*. *Perit Dial Inter* 2011; 31(3): 301-7.
- 26-Balasubramanian G, McKitty K, Fan SLS. *Comparing Automated Peritoneal Dialysis with Continuous Ambulatory Peritoneal Dialysis: Survival and Quality of Life Differences?* *Nephrol Dial Transplant* 2011; 26(5): 1702-8.
- 27-Su YJ, Lee CT, Chuang FR, Lee CH, Wang YC, Cheng BC, et al. *Comparison of Clinical Characteristics between Automated Peritoneal Dialysis and Continuous Ambulatory Peritoneal Dialysis: A 2-Year Single-Center Observational Study*. *Ren Fail* 2010; 32(7): 817-24.

- 28-Johnson DW, Hawley CM, McDonald SP, Brown FG, Rosman JB, Wiggins KJ, et Al. *Superior Survival of High Transporters Treated with Automated Versus Continuous Ambulatory Peritoneal Dialysis*. *Nephrol Dial Transplant* 2010; 25(6): 1973-9.
- 29-de Fijter CW, Oe LP, Nauta JJ, van der Meulen J, Verbrugh HA, Verhoef J, et al. *Clinical Efficacy and Morbidity Associated with Continuous Cyclic Compared with Continuous Ambulatory Peritoneal Dialysis*. *Ann Intern Med* 1994; 120(4): 264-71.
- 30-Bro S, Bjorner JB, Tofte-Jensen P, Klem S, Almtoft B, Danielsen H, et al. *A Prospective, Randomized Multicenter Study Comparing APD and CAPD Treatment*. *Perit Dial Int* 1999; 19(6): 526-33.
- 31-Eloot S, Vanholder R, Dequidt C, Van Biesen W. *Removal of Different Classes of Uremic Toxins in APD Vs CAPD: A Randomized Cross-Over Study*. *Perit Dial Int* 2015; 35(4): 436-42.
- 32-Losso RLM, Minhoto GR, Riella MC. *Sleep Disorders in Patients with End-Stage Renal Disease Undergoing Dialysis: Comparison between Hemodialysis, Continuous Ambulatory Peritoneal Dialysis and Automated Peritoneal Dialysis*. *Int Urol Nephrol* 2014; 47(2): 369-75.
- 33-Rodriguez-Carmona A, Perez-Fontan M, Garcia-Naveiro R, Villaverde P, Peteiroj. *Compared Time Profiles of Ultrafiltration, Sodium Removal, and Renal Function in Incident CAPD and Automated Peritoneal Dialysis Patients*. *Am J Kidney Dis* 2004; 44(1): 132-45.
- 34-Oo TN, Roberts TL, Collins AJ. *A Comparison of Peritonitis Rates from the United States Renal Data System Database: CAPD Versus Continuous Cycling Peritoneal Dialysis Patients*. *Am J Kidney Dis* 2005; 45(2): 372-80.
- 35-Troidle LK, Gorban-Brennan N, Kliger AS, Finkelstein FO. *Continuous Cycler Therapy, Manual Peritoneal Dialysis Therapy, and Peritonitis*. *Adv in Perit Dial* 1998; 14(1): 137-41.
- 36-Guo A, Mujais S. *Patient and Technique Survival on Peritoneal Dialysis in the United States: Evaluation in Large Incident Cohorts*. *Kidney Int-Suppl* 2003;88: S3-12.
- 37-Blake PG. *Advantages and Disadvantages of Automated Peritoneal Dialysis Compared to Continuous Ambulatory Peritoneal Dialysis*. *Perit Dialysis Inter* 1999;19 (2): 121-4.
- 38-Bro S, Bjorner JB, Tofte-Jensen P, Klem S, Almtoft B, Danielsen H, et al. *A Prospective, Randomized Multicenter Study Comparing APD and CAPD Treatment*. *Peritoneal Dialysis International* 1999; 19(6): 526-33.
- 39-Rabindranath KS, Adams J, Ali TZ, Macleod AM, Vale L, Cody J, et al. *Continuous Ambulatory Peritoneal Dialysis Versus Automated Peritoneal Dialysis for End-Stage Renal Disease*. *The Cochrane Database of Syst Rev* 2007: 2007(2): Cd006515.
- 40-Takura T, Hiramatsu M, Nakamoto H, Kuragano T, Minakuchi J, Ishida H, et al. *Health Economic Evaluation of Peritoneal Dialysis Based on Cost-Effectiveness in Japan: A Preliminary Study*. *Clinicoecon Outcomes Res* 2019; 11(1): 579.

## Effectiveness of Automated Peritoneal Dialysis Compared to Outpatient Procedure: A Systematic Review and Meta-analysis Study

Sajjad Dorri Kafrani<sup>1</sup>, Hosein Shabaninejad<sup>2</sup>, Sodabeh Vatankhah<sup>2</sup>, Mohammadreza Maleki<sup>2</sup>

### Review Article

**Introduction:** The growing trend of renal failure has focused clinical therapy on the cost-effective alternatives such as peritoneal dialysis. Therefore, the present study has investigated the effectiveness of two methods of continuous and automatic peritoneal dialysis in the patients with end stage renal disease.

**Methods:** This study was conducted in the form of a systematic review. Advanced search was done in PubMed, Cochrane Library, Scopus databases, and in title, abstract, and keyword fields without any restrictions. The inclusion criteria included clinical trial research focused on two methods of peritoneal dialysis. The process of data extraction was performed, using a standard checklist. The quality of the studies was evaluated by the Cochrane quality assessment checklist and the results of the indicators were analyzed in the form of meta-analysis.

**Results:** A total of 5 clinical trials, including 311 patients, were included in the study. All studies had high quality. Automated method has the advantage of continuous procedure in terms of complications such as mortality (RR 1.42, 95% CI 0.48 to 4.21), peritonitis (RR: 0.80, 95% CI 0.50 to 1.29), exit-site (RR:1.07,95% CI 0.52 to 2.15) and tunnel (RR 1.01,95%CI 0.18 to 5.67). The kt/v index was better in the automatic method than the continuous method (SMD 0.37, 95%CI 0.01 to 0.73), on the other hand, creatinine clearance in the continuous method was better than the automatic method (SMD -0.40, 95%CI 0.78 to 0.02).

**Conclusion:** The side effects of the two treatment methods did not differ, but considering the indicators of dialysis adequacy, creatinine clearance was performed better in the continuous outpatient method, while the results of the kt/v index in the automatic method were better. In terms of cost items, along with clinical indicators, it seems that final decision-making for macro-health policies has helped.

**Keywords:** Continuous Ambulatory Peritoneal Dialysis, Automated Peritoneal Dialysis, End Stage Renal Disease, CAPD, APD, ESRD.

**Citation:** Dorri Kafrani S, Shabaninejad H, Vatankhah S, Maleki M.R. **Effectiveness of Automated Peritoneal Dialysis Compared to Outpatient Procedure: A Systematic Review and Meta-analysis** J Shahid Sadoughi Uni Med Sci 2022; 29(12): 4344-62.

<sup>1</sup>Department of Health Management and Economics, School of Public Health, Tehran University of Medical Sciences, Tehran, Iran.

<sup>2</sup>Department of Health Care Management, School of Management of Information, Iran University of Medical Sciences, Tehran, Iran.

\*Corresponding author: Tel: 09351102113, email: s.2rri@yahoo.com